



Lithium Series II

Der ultimative batteriebetriebene industrielle Drehmomentschlüssel



- Aluminiumgehäuse, vernickeltes Getriebe und Stoßschutz für verbesserte Haltbarkeit
- Datenaufzeichnung relevanter Parameter
- USB-Standard und Bluetooth-Konnektivität
- Programmierbar über hochauflösende Anzeige oder HYTORC Connect über  Bluetooth oder  USB



Dieses Drehmomentwerkzeug ist mit der preisgekrönten HYTORC-Unterlegscheibe System™ kompatibel. Diese intelligente Innovation verbessert die Sicherheit, Genauigkeit und Geschwindigkeit.



Aluminiumgehäuse, vernickeltes Getriebe und Stoßschutz für verbesserte Haltbarkeit.



HYTORC Connect verbindet das LST über Bluetooth oder USB mit einem PC. Damit können Sie Jobs vorprogrammieren und gespeicherte Daten exportieren.



Die HD-Benutzeroberfläche ist übersichtlich, bietet sofort alle relevanten Informationen und ist intuitiv zu bedienen.

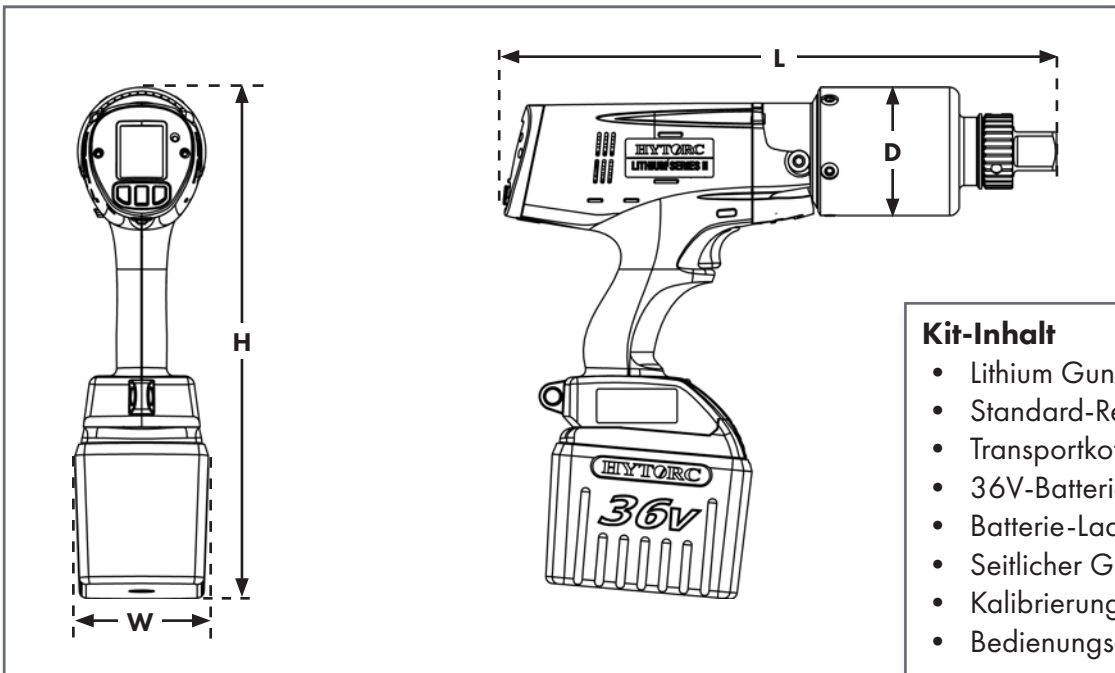
HYTORC
INDUSTRIAL TORQUE & TENSIONING SYSTEMS

Weitere Informationen?

Rufen Sie +32 3 870 52 20 an
oder besuchen Sie hytorc.be

Zusätzliche Reaktionsarmen

1. Standard 360, Stahl-Reaktionsarm
2. Standard 360 x 360, Reaktionsarm
3. Offset Link, Ringschlüsselfunktion
4. HYTORC-Mutter, mechanische Spannmutter
5. HYTORC-Reaktionswäscher
6. WTCT, Sicherheitsreaktionsarm
7. TPF, Sicherheitsreaktionsarm
8. ALCO-Arm, verlängerter Reaktionsarm



Kit-Inhalt

- Lithium Gun II
- Standard-Reaktionsarm
- Transportkoffer
- 36V-Batterie (zwei)
- Batterie-Ladesystem
- Seitlicher Griff
- Kalibrierungs-Zertifikat
- Bedienungsanleitung

Konfigurationen	H	W	L	D	Drive	Gewicht*	Snug min.	Torque min.	Torque max.	Rundown
LST-0250	328 mm	89 mm	254 mm	66 mm	½"	3.9 kg	17 Nm	68 Nm	339 Nm	180 RPM
LST-0700	328 mm	89 mm	290 mm	66 mm	¾"	5.3 kg	47 Nm	203 Nm	949 Nm	61 RPM
LST-1200	328 mm	89 mm	297 mm	66 mm	¾"	5.5 kg	81 Nm	271 Nm	1.627 Nm	40 RPM
LST-2000	335 mm	89 mm	353 mm	81 mm	1"	7.5 kg	135 Nm	441 Nm	2.712 Nm	17 RPM
LST-3000	338 mm	89 mm	366 mm	86 mm	1"	8.0 kg	203 Nm	678 Nm	4.067 Nm	11 RPM
LST-5000	422 mm	102 mm	391 mm	102 mm	1 ½"	10.2 kg	270 Nm	1085 Nm	6.780 Nm	7 RPM

*Einschließlich 36V-Batterie

Aus den angegebenen Werten können keine Rechte abgeleitet werden.

HYTORC

HYTORC Nederland BV
Tel. +31 24 3660 660
www.hytorc.nl

HYTORC Benelux BV
Tel. +32 38 705 220
www.hytorc.be