



Lithium Series II

La clé dynamométrique industrielle ultime alimentée par une batterie



- Boîtier en aluminium, boîte de vitesses nickelée et protection contre les chocs pour une meilleure durabilité
- Enregistrement des données des paramètres pertinents
- Programmation et exportation des données à l'aide d'un écran haute résolution ou de l'application HYTORC Connect par  Bluetooth or  USB



Cet outil dynamométrique est compatible avec la rondelle HYTORC primée System™. Cette innovation intelligente améliore la sécurité, la précision et la vitesse.



Le boîtier en aluminium, la boîte de vitesses nickelée et la protection antichoc de l'écran offrent une durabilité accrue.



Avec l'application HYTORC Connect, vous pouvez connecter la clé dynamométrique à un PC via Bluetooth ou USB.



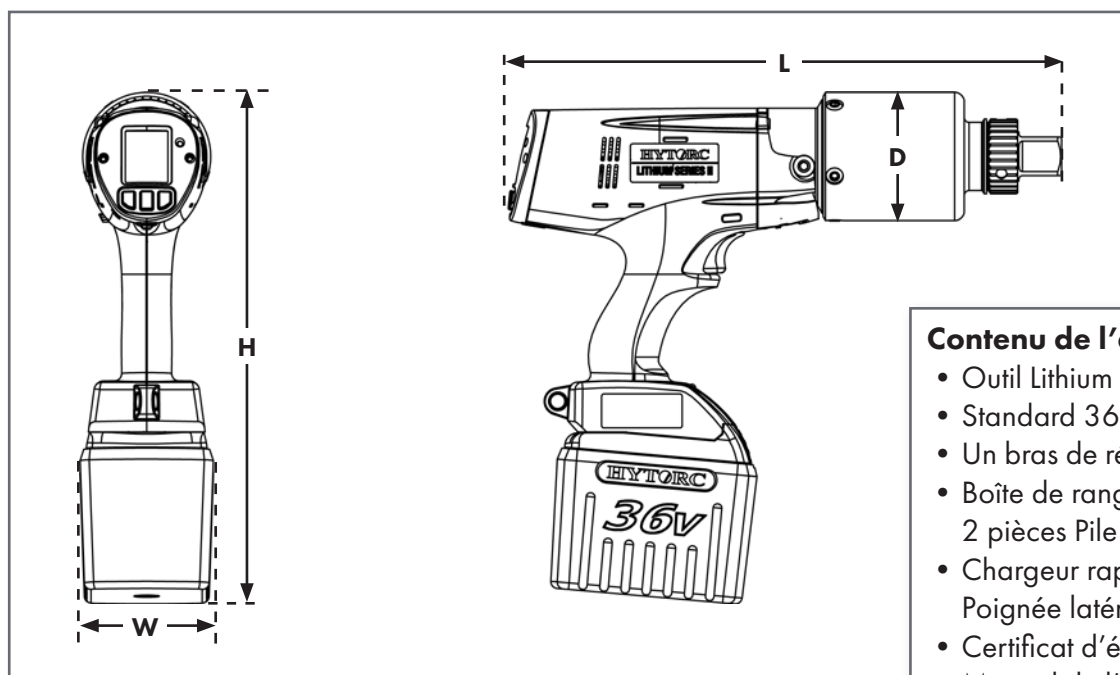
L'interface utilisateur du HD est claire, fournit instantanément toutes les informations pertinentes et son utilisation est intuitive.

HYTORC
INDUSTRIAL TORQUE & TENSIONING SYSTEMS

Plus d'informations ?
appelez le +31 24 3660 660
ou visitez le site hytorc.be

Des bras de réaction supplémentaires

1. Standard 360, bras de réaction en acier
2. Standard 360 x 360, bras de réaction
3. Lien de compensation, avec fonction de clé circulaire
4. Écrou HYTORC, écrou de tension mécanique
5. Laveuse à réaction HYTORC
6. WTCT, le bras de réaction de la sécurité TPF, bras de réponse de sécurité
7. Bras de l'ALCO, bras de réaction étendu



Contenu de l'ensemble

- Outil Lithium Gun II
- Standard 360 x 360
- Un bras de réaction tordu
- Boîte de rangement
- 2 pièces Pile 36V
- Chargeur rapide
- Poignée latérale
- Certificat d'étalonnage
- Manuel de l'opérateur

Modele	H	W	L	D	Drive	Poids*	Snug min.	Torque min.	Torque max.	Rundown
LST-0250	328 mm	89 mm	254 mm	66 mm	½"	3.9 kg	17 Nm	68 Nm	339 Nm	180 RPM
LST-0700	328 mm	89 mm	290 mm	66 mm	¾"	5.3 kg	47 Nm	203 Nm	949 Nm	61 RPM
LST-1200	328 mm	89 mm	297 mm	66 mm	¾"	5.5 kg	81 Nm	271 Nm	1.627 Nm	40 RPM
LST-2000	335 mm	89 mm	353 mm	81 mm	1"	7.5 kg	135 Nm	441 Nm	2.712 Nm	17 RPM
LST-3000	338 mm	89 mm	366 mm	86 mm	1"	8.0 kg	203 Nm	678 Nm	4.067 Nm	11 RPM
LST-5000	422 mm	102 mm	391 mm	102 mm	1 ½"	10.2 kg	270 Nm	1085 Nm	6.780 Nm	7 RPM

*Incluant une batterie de 36V

Aucun droit ne peut être déduit des valeurs données.

HYTORC

HYTORC Nederland BV
Tel. +31 24 3660 660
www.hytorc.nl

HYTORC Benelux BV
Tel. +32 38 705 220
www.hytorc.be