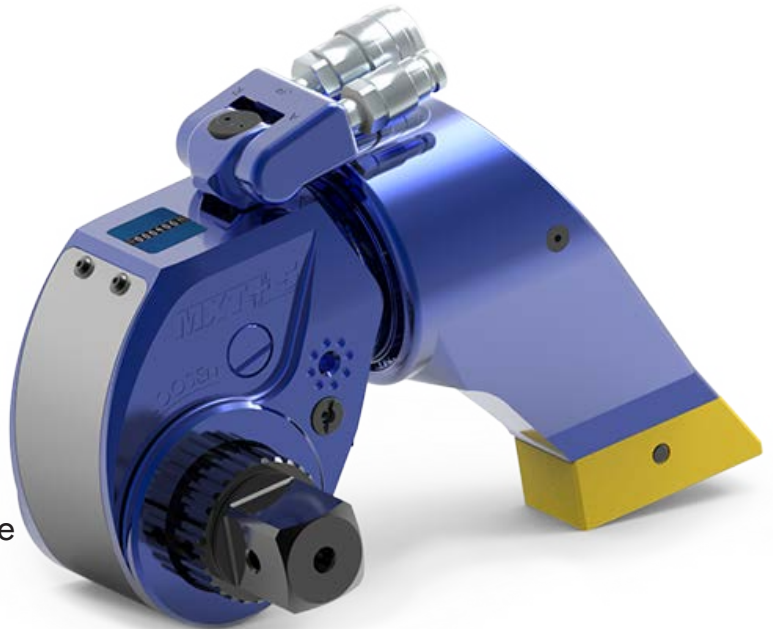


# HYTORC MXT+™

Das universell einsetzbare Drehmoment- und Spannwerkzeug

- **Duales Reaktionsarmkonzept:**  
klassischer Reaktionsarm +  
Sicherheitslösungen
- **Auto-Release:** immer leicht vom  
Reaktionspunkt zu lösen
- **Sicherheitsklickverbinder:**  
einfachere und sicherere  
Verbindungen
- **Hubzähler:** gibt Aufschluss über  
die Anzahl der ausgeführten Hübe  
und den Wartungsbedarf



Dieses Drehmomentwerkzeug ist mit dem preisgekrönten HYTORC Washersystemkompatibel™. Diese intelligente Innovation verbessert Sicherheit, Genauigkeit und Geschwindigkeit.



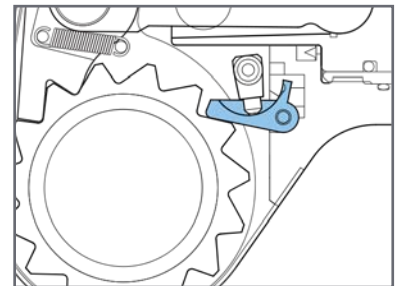
Dieses Tool ist für den Simultorc-Prozess geeignet, somit arbeiten Sie nicht nur schneller, sondern auch genauer und sicherer.



Da der MXT+ mit zwei Verzahnungen ausgestattet ist, kann er sowohl mit den Reaktionsarmen des MXT, als auch mit denen des Avanti und ICE ausgestattet werden.



Der MXT+ verfügt über einen eingebauten Hubzähler, mit dem Sie feststellen können, ob die Taste gewartet oder kalibriert werden muss.



Die Reaktionssperklinke hält den MXT+ fest am Auflagepunkt und verhindert so ein Einklemmen. Außerdem lässt sich der Schlüssel später leicht entfernen.

**HYTORC**®  
INDUSTRIAL TORQUE & TENSIONING SYSTEMS

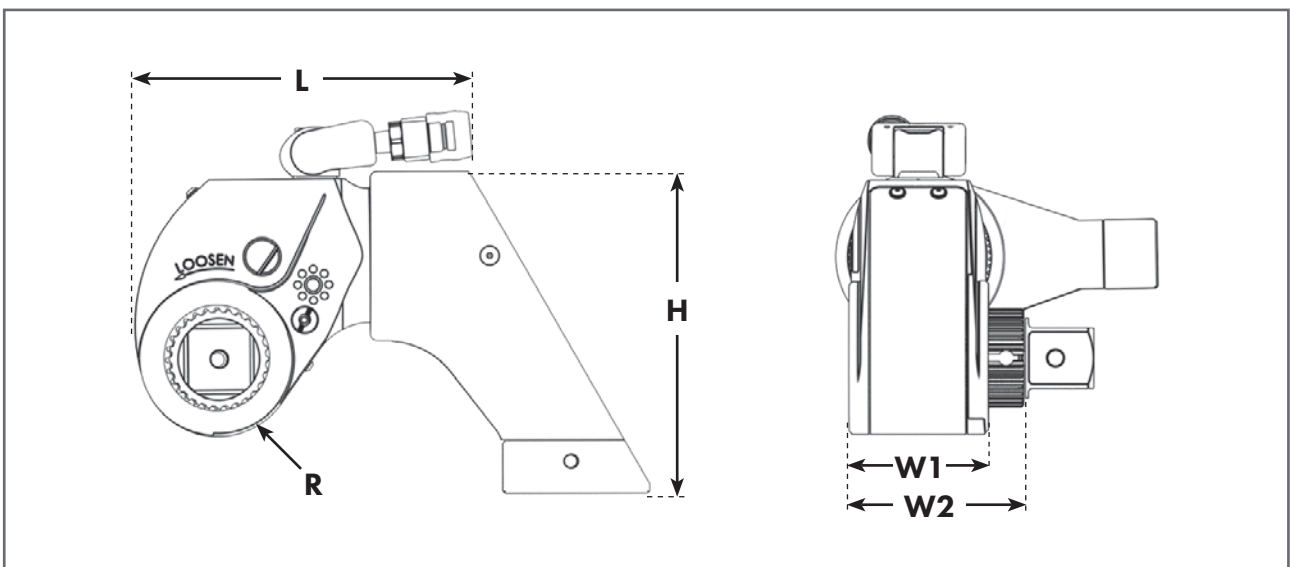
**Weitere Informationen?**  
Rufen Sie +31 (0)24-3660 660 an  
oder besuchen Sie [hytorc.nl](http://hytorc.nl)



Da der MXT+ mit zwei Verzahnungen ausgestattet ist, können Probleme beim Finden eines guten und sicheren Abstützpunktes immer gelöst werden. Damit ist der MXT+ der vielseitigste hydraulische Drehmomentschlüssel auf dem Markt.

1. Reaktionshülse
2. Hintere Reaktionsarm-Baugruppe
3. ALCO-Arm
4. Verlängerung
5. Versetzte Verbindung
6. HYTORC-Scheibentreiber
7. WTCT-Arm
8. TPFS-Arm
9. ReaktionenStreifen
10. HYTORC Mutterantrieb
11. Standard 360-Arm
12. Standard 360x360-Arm

Model	H	W1	W2	L	R	SQ	Gewicht	min. torque	max. torque
<b>MXTP-01</b>	162 mm	55 mm	68 mm	131 mm	30 mm	3/4"	3,1 kg	271 Nm	1.816 Nm
<b>MXTP-03</b>	206 mm	74 mm	95 mm	169 mm	38 mm	1"	3,4 kg	650 Nm	4.377 Nm
<b>MXTP-05</b>	235 mm	86 mm	108 mm	204 mm	47 mm	1 1/2"	8,4 kg	1.131 Nm	7.575 Nm
<b>MXTP-10</b>	297 mm	110 mm	136 mm	255 mm	60 mm	1 1/2"	11,3 kg	2.478 Nm	15.610 Nm



Aus den aufgeführten Werten dürfen keine Rechte abgeleitet werden. Alle Werkzeuge werden inklusive eines aktuellen Kalibrierberichts geliefert.

**HYTORC**

**HYTORC Nederland BV**  
Tel. +31 24 3660 660  
www.hytorc.nl

**HYTORC Benelux BV**  
Tel. +32 38 705 220  
www.hytorc.be