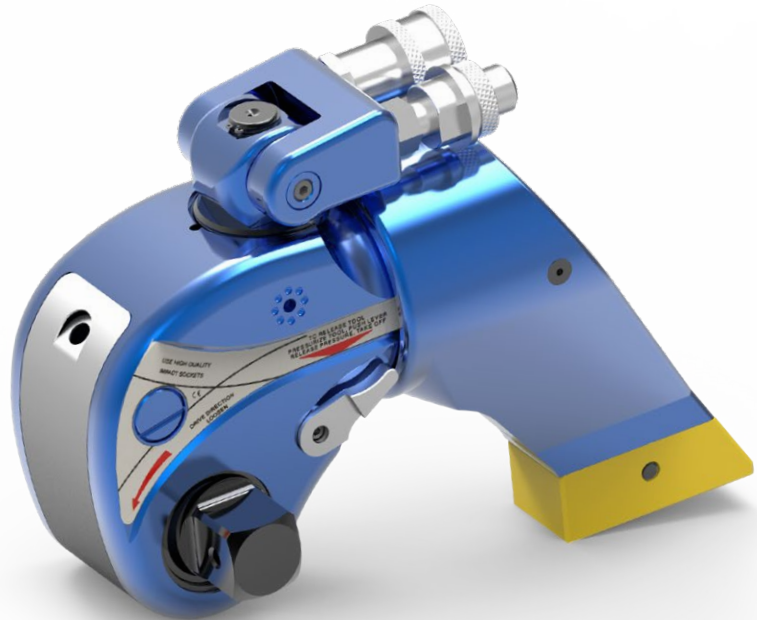


MXT

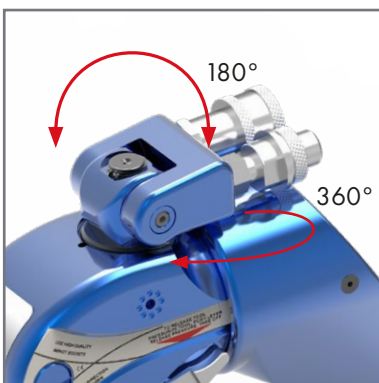
De basis-moerdopsleutel met reactiepal



- Grove vertanding
- Compact ontwerp
- Uit te rusten met Safety Handle
- 360° x 180° verdraibare slangaansluiting
- Reactiepal beveiligt tegen terugloop en vangt torsie op



Dit gereedschap is geschikt voor het Simultorc-proces. Door meerdere tools tegelijk te gebruiken sluit u flenzen niet alleen sneller maar ook nauwkeuriger.



Slangen altijd veilig weg te draaien door vrije rotatie slangaansluiting.



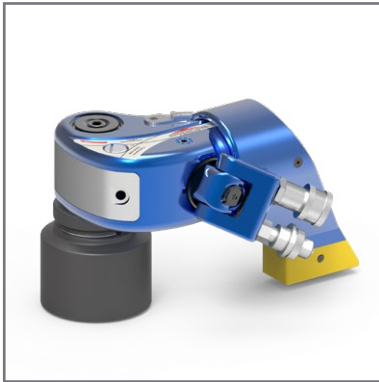
Voorkom bekneling door de MXT uit te rusten met een Safety Handle.



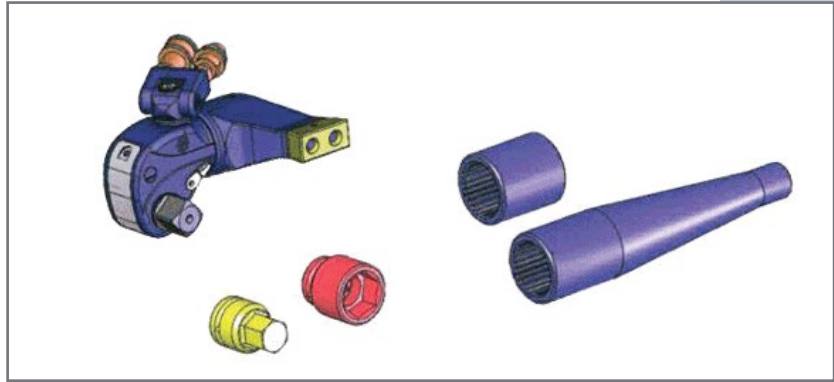
Dankzij de release-lever is een klemgelopen MXT makkelijk los te halen.

HYTORC[®]
INDUSTRIAL TORQUE & TENSIONING SYSTEMS

Meer informatie?
bel 024-3660 660 of kijk op hytorc.nl

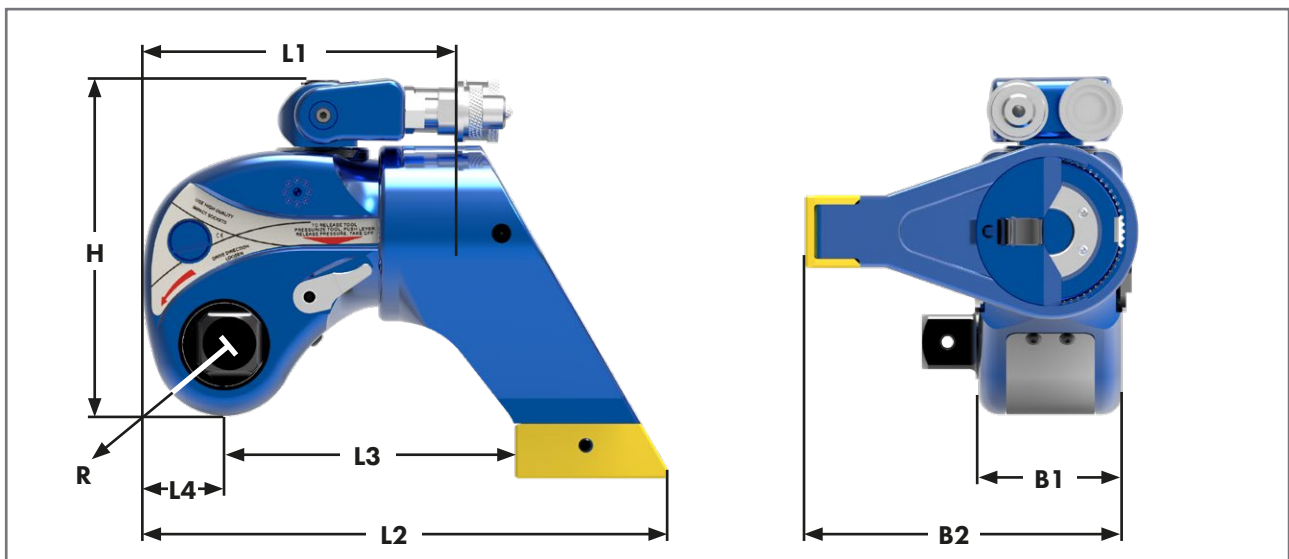


Standaard MXT met dop.



Als het afsteunpunt te ver van de sleutel af ligt, kan de sleutel met behulp van een aparte reactiearm worden verlengd.

Model	XLT-5	MXT-7	MXT-1	MXT-3	MXT-5	XLT-8	MXT-10	MXT-15	MXT-20	XLT-25	MXT-35	XLT-50
Min. torque Nm	75	169	271	651	1.132	1.622	2.379	3.075	4.013	5.368	7.320	10.675
Max. torque Nm	538	1.115	1.817	4.379	7.578	10.845	15.617	21.584	26.787	35.096	50.293	71.169
Aandrijfvierkant	½"	¾"	¾"	1"	1 ½"	1 ½"	1 ½"	2 ½"	2 ½"	2 ½"	2 ½"	2 ½"
R mm	16	21	24	32	39	44	49	56	65	66	74	76
L1 mm	77	103	123	160	191	196	240	269	286	305	354	445
L2 mm	130	153	179	244	285	320	356	389	445	465	539	527
L3 mm	67	90	98	136	157	177	196	220	261	260	323	394
L4 mm	21	19	28	37	45	46	56	64	58	65	82	81
B1 mm	33	42	51	67	77	91	101	112	121	134	148	167
B2 mm	71	101	124	161	193	203	242	268	290	304	356	359
H mm	97	107	119	154	174	213	236	246	261	290	341	325
Gewicht kg.	1,0	1,2	1,8	3,8	6,4	9,4	11,2	16,3	19,7	31,3	35,1	62,0



Ver. 10-04-19

Aan de vermelde waarden kunnen geen rechten worden ontleend. Alle gereedschappen worden geleverd inclusief een actueel kalibratierapport.

HYTORC

HYTORC Nederland BV

Tel. +31 24 3660 660

www.hytorc.nl

HYTORC Benelux BVBA

Tel. +32 38 705 220

www.hytorc.be