

Lithium Series II

De ultieme industriële accu-aangedreven momentsleutel



- Aluminium behuizing, vernikkelde versnellingsbak en schokbescherming voor verbeterde duurzaamheid
- Dataregistratie van relevante parameters
- Programmeerbaar en gegevens exporteren met behulp van hogeresolutiedisplay of HYTORC Connect app via  Bluetooth of  USB



Dit gereedschap is compatibel met het bekroonde HYTORC Washer™-systeem. Met deze slimme innovatie werkt u veiliger, nauwkeuriger en sneller.



Aluminium behuizing, vernikkelde versnellingsbak en schokbescherming voor het display zorgen voor verbeterde duurzaamheid.



Met HYTORC Connect app verbindt u de momentsleutel via Bluetooth of USB met een PC. Zo kunt u jobs voorprogrammeren en opgeslagen gegevens exporteren.



De HD gebruikersinterface is overzichtelijk, levert direct alle relevante informatie en is intuïtief in gebruik.

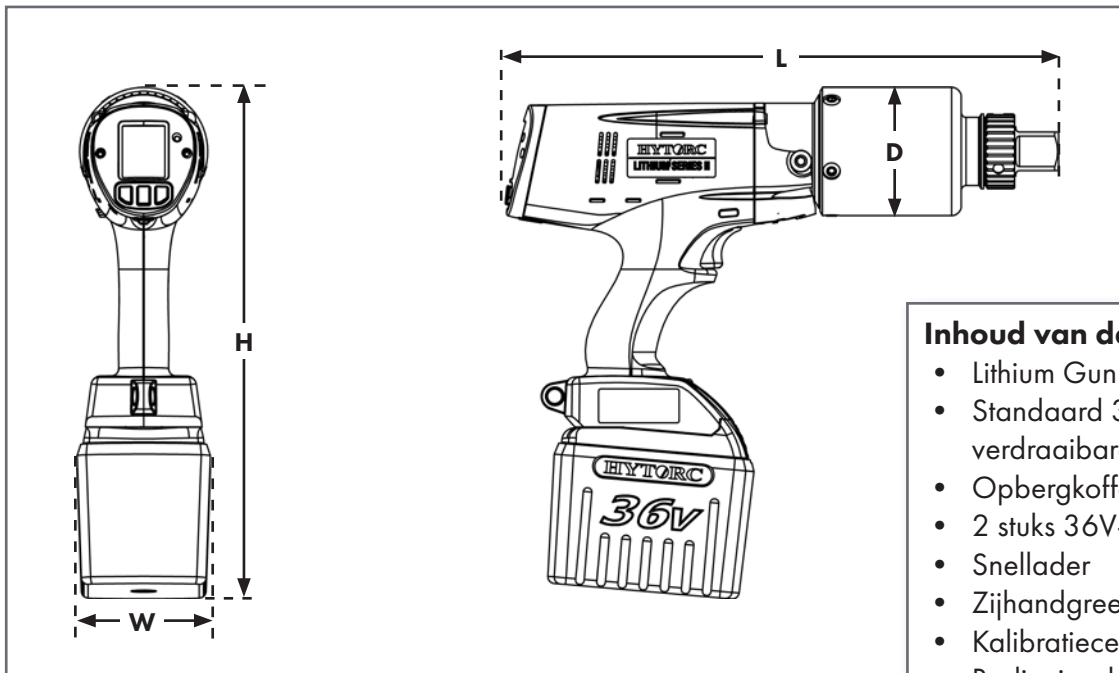
HYTORC
INDUSTRIAL TORQUE & TENSIONING SYSTEMS

Meer informatie?

bel 024-3660 660 of kijk op hytorc.nl

Extra reactie-armen

1. Standaard 360, stalen reactiearm
2. Standaard 360 x 360, reactiearm
3. Offset Link, met ringsleutelfunctie
4. HYTORC Nut, mechanische tensioningmoer
5. HYTORC reactiewasher
6. WTCT, veiligheidsreactiearm
7. TPF, veiligheidsreactiearm
8. ALCO-arm, verlengde reactiearm



Inhoud van de set

- Lithium Gun II tool
- Standaard 360 x 360 verdraaibare reactiearm
- Opbergkoffer
- 2 stuks 36V-accu
- Snellader
- Zijhandgreep
- Kalibratiecertificaat
- Bedieningshandleiding

Modellen	H	W	L	D	Drive	Gewicht*	Snug min.	Torque min.	Torque max.	Rundown
LST-0250	328 mm	89 mm	254 mm	66 mm	½"	3.9 kg	17 Nm	68 Nm	339 Nm	180 RPM
LST-0700	328 mm	89 mm	290 mm	66 mm	¾"	5.3 kg	47 Nm	203 Nm	949 Nm	61 RPM
LST-1200	328 mm	89 mm	297 mm	66 mm	¾"	5.5 kg	81 Nm	271 Nm	1.627 Nm	40 RPM
LST-2000	335 mm	89 mm	353 mm	81 mm	1"	7.5 kg	135 Nm	441 Nm	2.712 Nm	17 RPM
LST-3000	338 mm	89 mm	366 mm	86 mm	1"	8.0 kg	203 Nm	678 Nm	4.067 Nm	11 RPM
LST-5000	422 mm	102 mm	391 mm	102 mm	1 ½"	10.2 kg	270 Nm	1085 Nm	6.780 Nm	7 RPM

*Inclusief 36V-accu

Aan de gegeven waarden kunnen geen rechten worden ontleend.

HYTORC

HYTORC Nederland BV
Tel. +31 24 3660 660
www.hytorc.nl

HYTORC Benelux BV
Tel. +32 38 705 220
www.hytorc.be