

# Wheelgun-reactiearm

Veilig afsteunen, sneller en nauwkeuriger werken



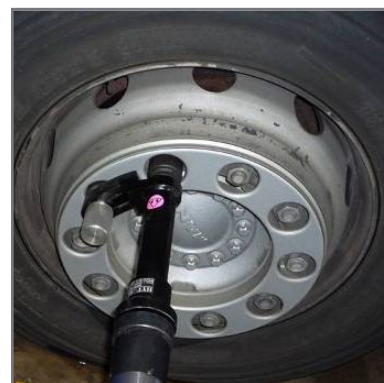
- Werkt veiliger: géén kans op beknelling
- Voorkomt beschadiging aan velgen
- Eenvoudig te plaatsen op diep liggende wielmoeren
- Verhoogt controle over boutkracht
- Compatibel met pneumatisch, elektrisch, en hydraulisch gereedschap



De makkelijk verstelbare cup steunt af op een nabijgelegen moer en voorkomt beschadiging van de velg.



Met de HYTORC Wheelgunarm zijn ook diepgelegen wielbouten eenvoudig te bereiken.



De HYTORC Wheelgunarm past probleemloos op verzonken moeren.

**HYTORC**  
INDUSTRIAL TORQUE & TENSIONING SYSTEMS

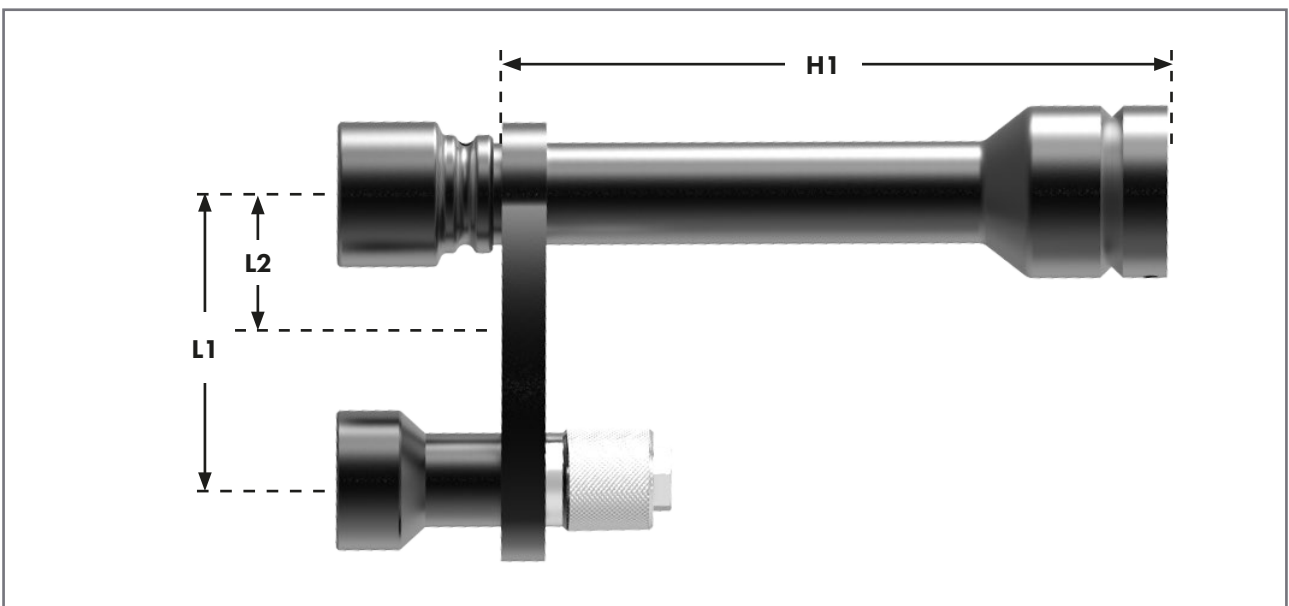
**Meer informatie?**  
bel +31 243660 660 of kijk op [hytorc.nl](http://hytorc.nl)



De HYTORC Wheelgunarm is compatibel met hydraulisch, pneumatisch en elektrisch gereedschap.

De cup heeft een inwendige diameter van 32 mm en valt makkelijk over een nabijgelegen moer. Zo wordt voorkomen dat vingers bekneld kunnen raken, velgen beschadigen of het gereedschap zichzelf van de moer af duwt. Zo werkt u veiliger, sneller en nauwkeuriger.

Model	H1	Max. L2	Min. L3	Cup
Type .25	125 mm	116 mm	53 mm	32 mm
Type 01	320 mm	113 mm	65 mm	VK 1/2 "



Ver22-11-18

Aan de vermelde waarden kunnen geen rechten worden ontleend.  
CAD-modellen kunnen op aanvraag worden toegestuurd.

**HYTORC**

HYTORC Nederland BV    HYTORC Benelux BVBA  
Tel. +31 24 3660 660    Tel. +32 38 705 220  
www.hytorc.nl    www.hytorc.be