

Wheelgun-bras de réaction

L'appui s curement, travailler plus rapide et plus pr cis



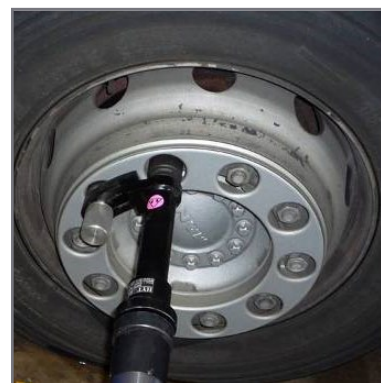
- Travaille plus s r : Pas de risque de coincement
-  vite du dommage aux jantes
- Placer facilement sur les  crous de roue profondes
- Augmente le contr le sur une tension des boulons
- Compatible avec les outils pneumatique,  lectriques et hydrauliques



La cup r glable facilement l'appui sur l' crou voisin et  vite d'endommagement de la jante



Avec le HYTORC Wheelgun-bras de reaction les boulons de roue profondes sont accessibles facilement



Le Wheelgun-bras de reaction s'adapte facilement aux  crous   t te frais e

HYTORC
INDUSTRIAL TORQUE & TENSIONING SYSTEMS

Plus d'infos?

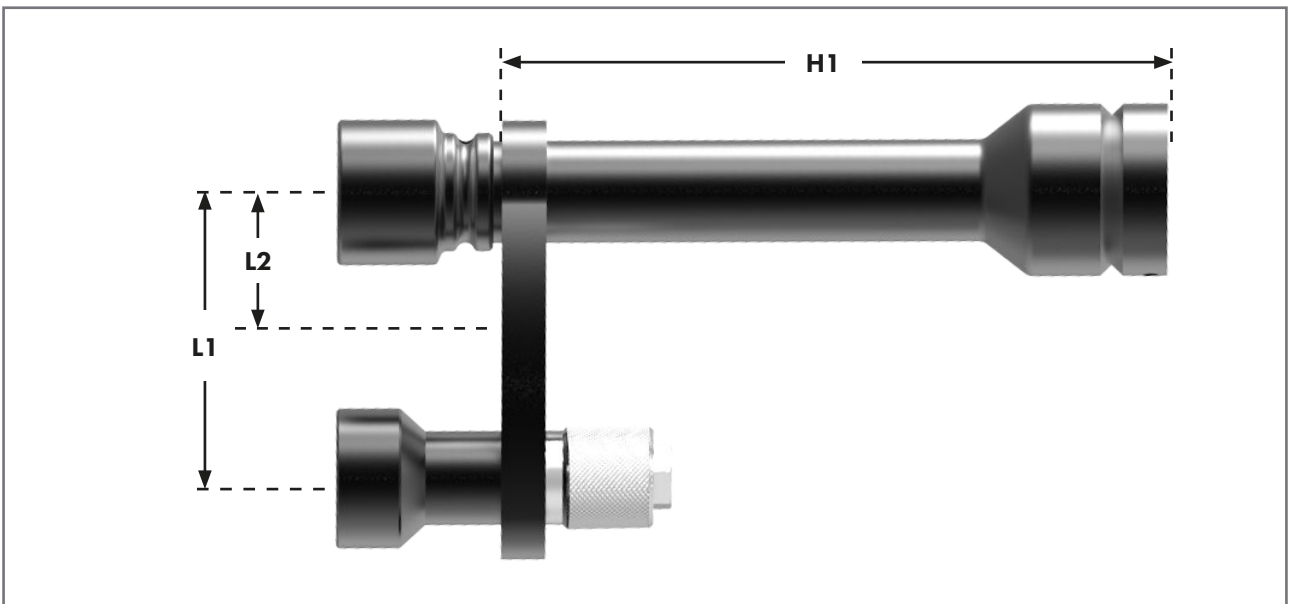
T l. +32 3 870 52 20
ou visitez le site hytorc.be



Le HYTORC Wheelgun-bras de réaction est compatible avec les outils hydrauliques, pneumatique et électriques

La cup a un diamètre interne de 32 mm et ça va facilement sur l'écrou voisin. Donc pas de risqué de coincement au doigt, d'endommager les jantes ou d'éloigner l'outil de l'écrou. De cette façon vous travaillez plus sûr, plus rapide et plus précis

Model	H1	Max. L2	Min. L3	Cup
Type .25	125 mm	116 mm	53 mm	32 mm
Type 01	320 mm	113 mm	65 mm	SQ 1/2 "



Ver.22-11-18

Aucun droit ne peut être dérivé des valeurs répertoriées.
Les modèles CAO peuvent être envoyés sur demande.

HYTORC

HYTORC Nederland BV HYTORC Benelux BVBA
Tel. +31 24 3660 660 Tel. +32 38 705 220
www.hytorc.nl www.hytorc.be