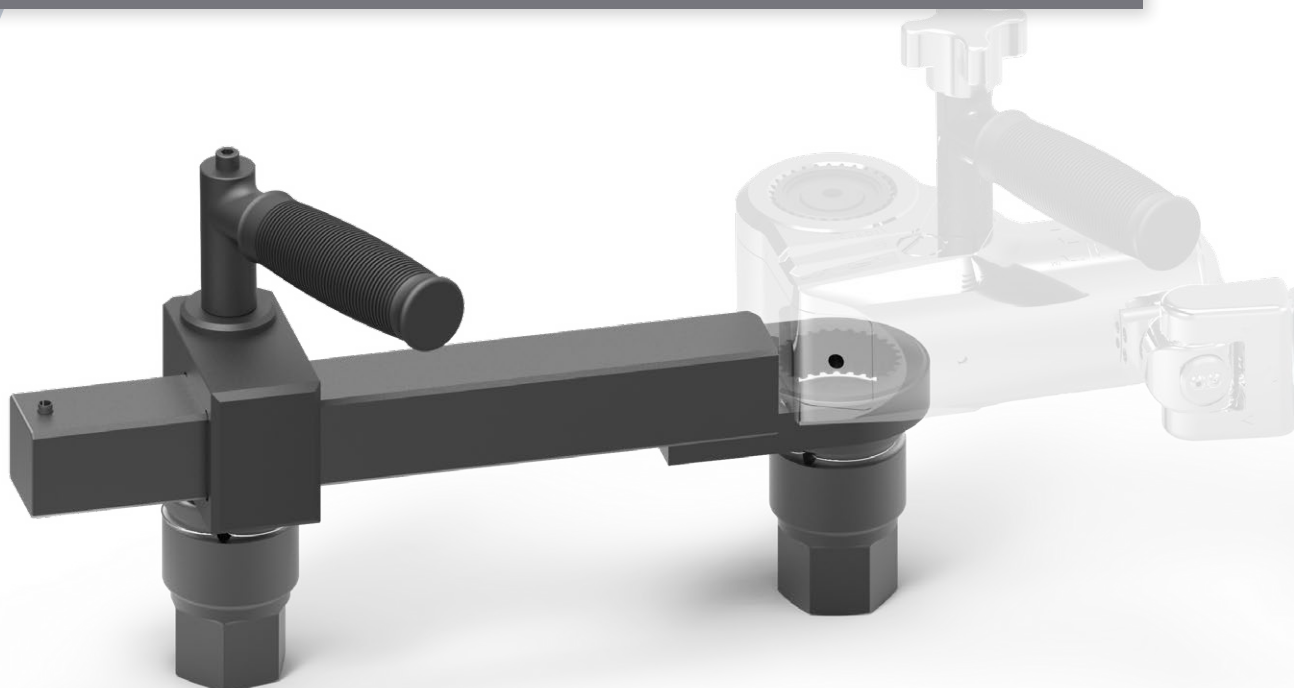


Bras de réaction TPF

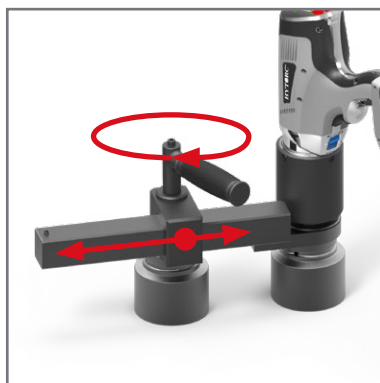
Appui sûr, travail précis



- Travail plus sûr : plus de risque de coincement
- Préviend tous dommages au revêtement
- Réduit la charge latéral parce que le point d'appui peut être allongé
- Augmente le contrôle de la tension du boulon
- Emplacement rapide et facile, douille rotatif avec le levier de sécurité



Douilles sont facilement et rapidement interchangeables.



La douille, cup ou pincup peuvent glisser sur toute la longueur du TPF.



Empêcher tout coincement avec le montage d'un levier de sécurité aussi bien sur la clé que sur le TPF.



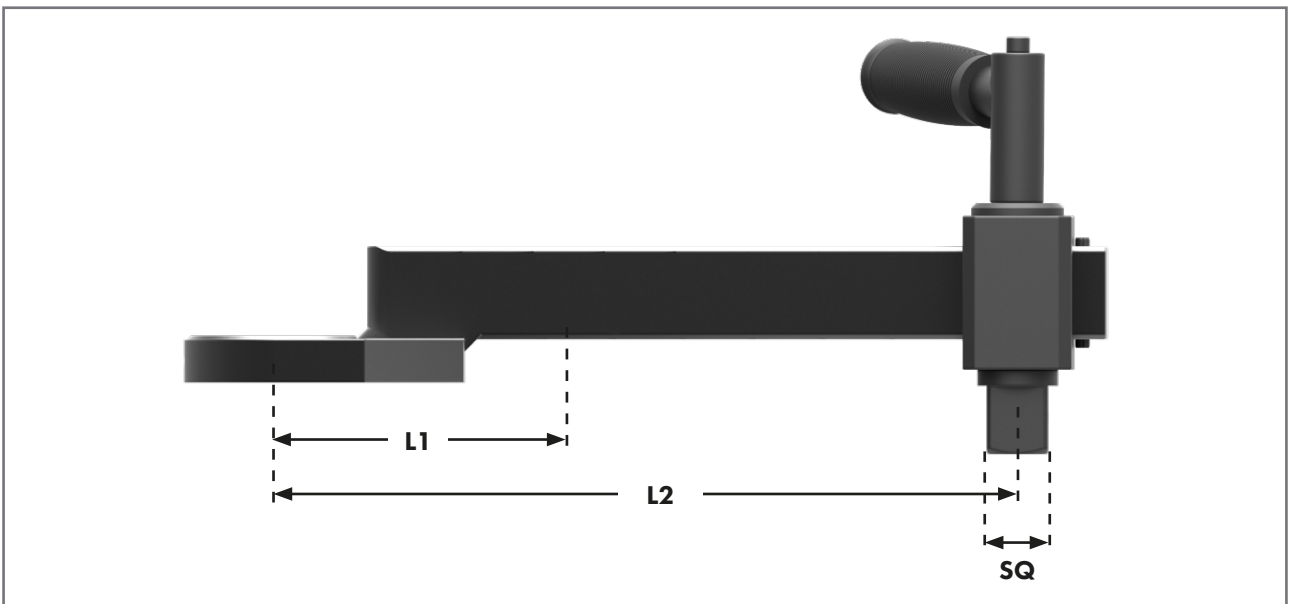
Compatible avec les clés hydrauliques, pneumatiques et électriques et équipé avec des douilles ou vis-CHC.

Modèle	Longueur min. L1	Longueur max. L2	Carré SQ
Type .7	57 mm	305 mm	3/4"
Type 01	80 mm	280 mm	3/4"
Type 03	120 mm	305 mm	1"
Type 05	115 mm	305 mm	1 1/2"
Type 08	150 mm	470 mm	1 1/2"
Type 10	185 mm	360 mm	1 1/2"

Les modèles ci-dessus peuvent être équipés de douilles standards et vis CHC. Mesures personnalisées sur demande.



TPF avec vis CHC et iGUN sur presse plieuse.



Ww-13-03-19

Aucun droit ne peut être dérivé au valeurs mentionnées. Sur demande les dessins CAD peuvent être envoyés.

HYTORC

HYTORC Nederland BV HYTORC Benelux BVBA
 Tel. +31 24 3660 660 Tel. +32 38 705 220
 www.hytorc.nl www.hytorc.be