

iGun Single Speed

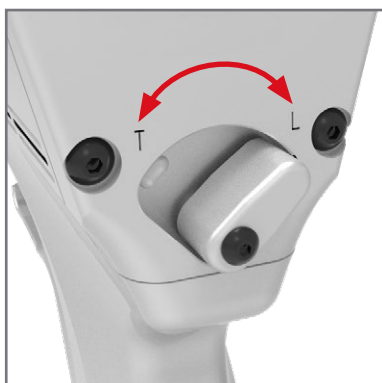
De pneumatische momentsleutel zonder compromissen



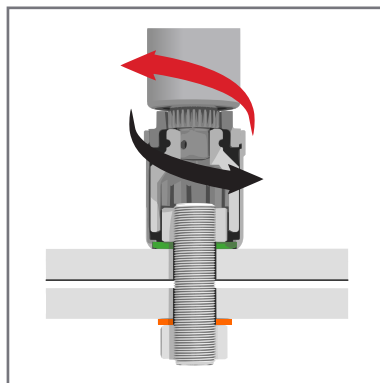
- Slagvrij, dus trillingsvrij en geluidsarm
- Robuust ontwerp
- Traploos instelbare torque-output
- Gepatenteerde beveiliging
- 7 modellen, tot 10.700 Nm



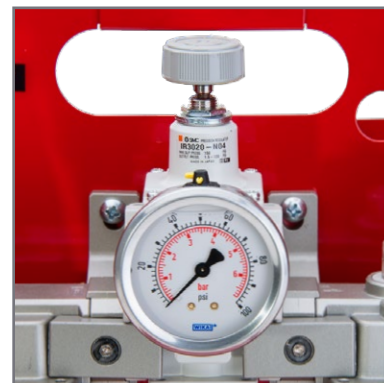
Dit gereedschap is compatibel met het bekoonde HYTORC Washer™-systeem. Met deze slimme innovatie werkt u veiliger, nauwkeuriger en sneller.



Snel en eenvoudig schakelen tussen vast- en losdraaien.



Reactiearmvrij en coaxiaal afsteunen met het HYTORC Washer-systeem.



Traploos instelbare torque-output.

HYTORC[®]
INDUSTRIAL TORQUE & TENSIONING SYSTEMS

Meer informatie?
bel +31 24 3660 660 of kijk op hytorc.nl

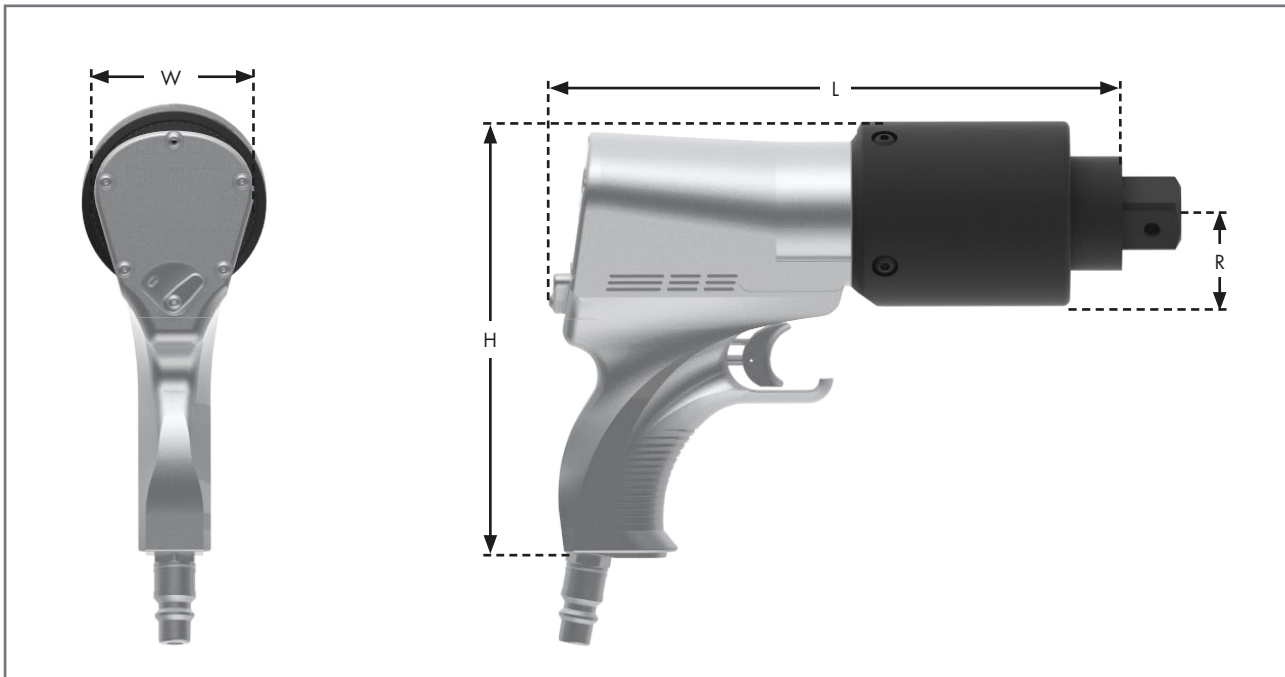


jGun met dop en standaard 360° x 360° reactiearm.



De jGun is compatibel met een wijde range aan standaard en op maat gemaakte reactiearmen, waaronder de HYTORC washer driver.

model	jGun .25	jGun .5	jGun .7	jGun 1	jGun 2	jGun 3	jGun 5	jGun 8
hoogte (H)	179 mm	186 mm	202 mm	186 mm	202 mm	202 mm	204 mm	215 mm
breedte (W)	69 mm	70 mm	90 mm	70 mm	90 mm	90 mm	105 mm	107 mm
lengte (L)	182 mm	205 mm	252 mm	224 mm	266 mm	282 mm	311 mm	330 mm
radius (R)	32 mm	33 mm	33 mm	33 mm	42 mm	42 mm	53 mm	58 mm
drive	3/4"	3/4"	3/4"	3/4"	1"	1"	1 1/2"	1 1/2" - 2 1/2"
gewicht	3,27 kg	3,27 kg	4,73 kg	4,55 kg	6,59 kg	7,15 kg	9,11 kg	12,05 kg
min. torque	65 Nm	175 Nm	237 Nm	408 Nm	706 Nm	1.154 Nm	1.558 Nm	2.362 Nm
max. torque	339 Nm	688 Nm	982 Nm	1.668 Nm	2.967 Nm	4.206 Nm	7.136 Nm	10.737 Nm
snelheid	65,0 RPM	24,0 RPM	26,0 RPM	6,5 RPM	5,5 RPM	5,0 RPM	2,5 RPM	1,5 RPM



W401-19

Aan de vermelde waarden kunnen geen rechten worden ontleend. Alle gereedschappen worden geleverd inclusief een actueel kalibratierapport.

HYTORC[®]

HYTORC Nederland BV **HYTORC Benelux BVBA**

Tel. +31 24 3660 660

Tel. +32 38 705 220

www.hytorc.nl

www.hytorc.be