

WTCT-reactiearm

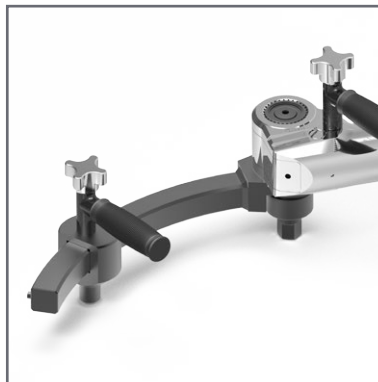
Veilig afsteunen, nauwkeuriger werken



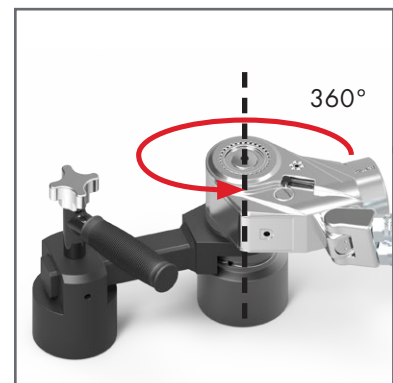
- Werkt veiliger: geen kans op beknelling
- Voorkomt beschadiging aan coating
- Verlaagt sideload door af te steunen op verder gelegen punt:
- Verhoogt controle over boutspanning



WTCT-reactiearmen zijn verkrijgbaar in zowel een cup- als een pin cup-uitvoering.



Kromme WTCT-arm voor werken met o.a. hydraulische cilinders.

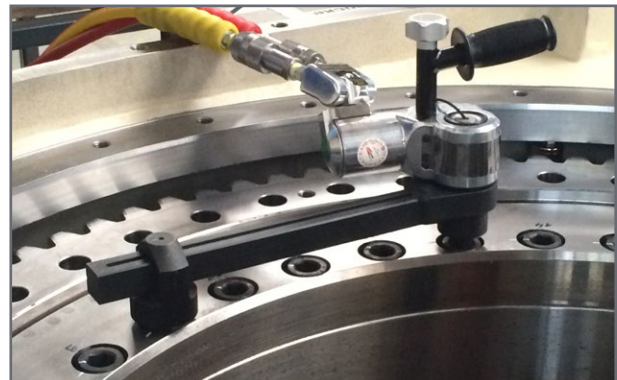


De sleutel is 360° ten opzichte van de reactiearm te verdraaien.



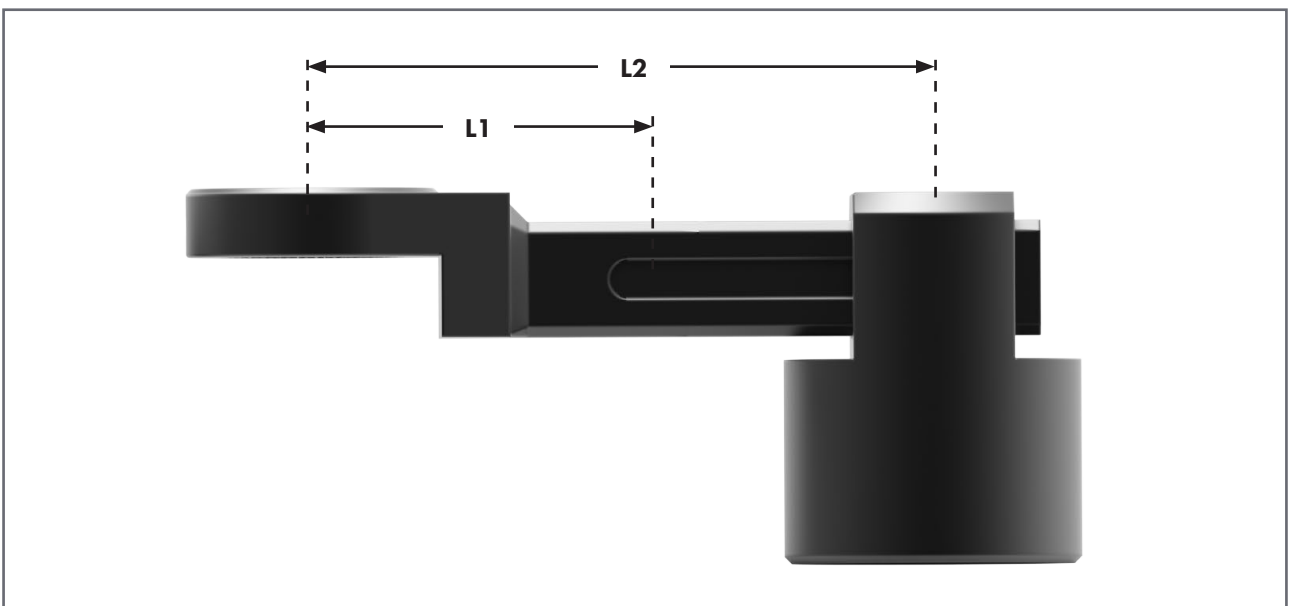
Compatibel met zowel hydraulische, pneumatische en elektrische sleutels en uit te rusten met een Safety Handle.

Model	Min. lengte L1	Max. lengte L2
Type .7	Op aanvraag	
Type 01	70 mm	152 mm
Type 03	84 mm	186 mm
Type 05	127 mm	229 mm
Type 08	Op aanvraag	
Type 10	190 mm	420 mm



Bovenstaande modellen zijn in cup- of pin cup-uitvoering uit voorraad leverbaar. Aangepaste maten op aanvraag.

Aanzienlijk verlaagde *side load* door af te steunen op een verder gelegen (verzonken) bout met inbuskop.



Aan de vermelde waarden kunnen geen rechten worden ontleend. CAD-modellen kunnen op aanvraag worden toegestuurd.

HYTORC[®]

HYTORC Nederland BV HYTORC Benelux BVBA
 Tel. +31 24 3660 660 Tel. +32 38 705 220
 www.hytorc.nl www.hytorc.be