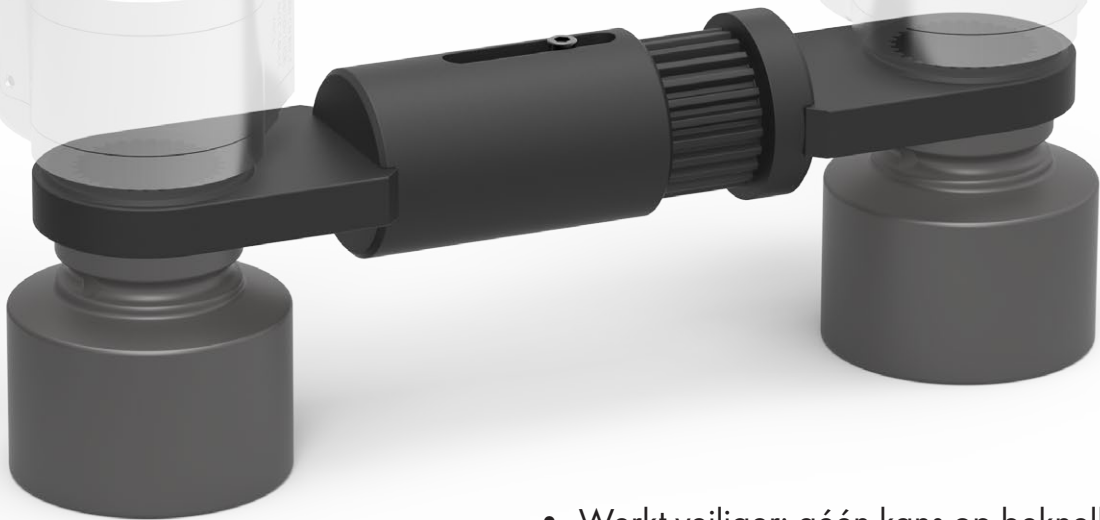


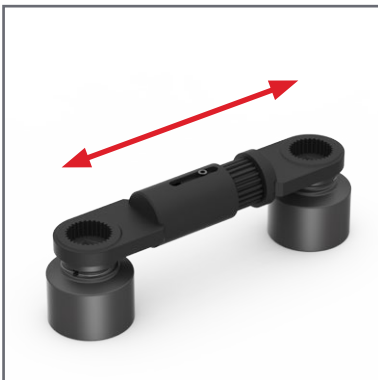
# RFA-reactiearm

Veilig afsteunen, sneller werken



Dit gereedschap is geschikt voor het multi tool-proces. Door meerdere tools tegelijk te gebruiken sluit u flenzen niet alleen sneller maar ook nauwkeuriger.

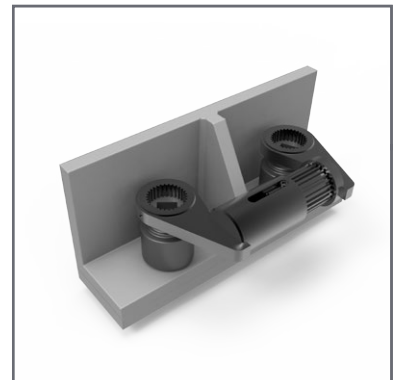
- Werkt veiliger: géén kans op beknelling
- Werkt sneller met twee sleutels tegelijk
- Voorkomt beschadiging aan coating
- Verlaagt sideload door af te steunen op verder gelegen punt: meer controle over boutspanning



De afstand tussen de doppen kan tijdens het werk worden aangepast.



RFA met twee elektrische sleutels.



De U-vormige variant kan om versterkingsribben/schotten heen geplaatst worden.



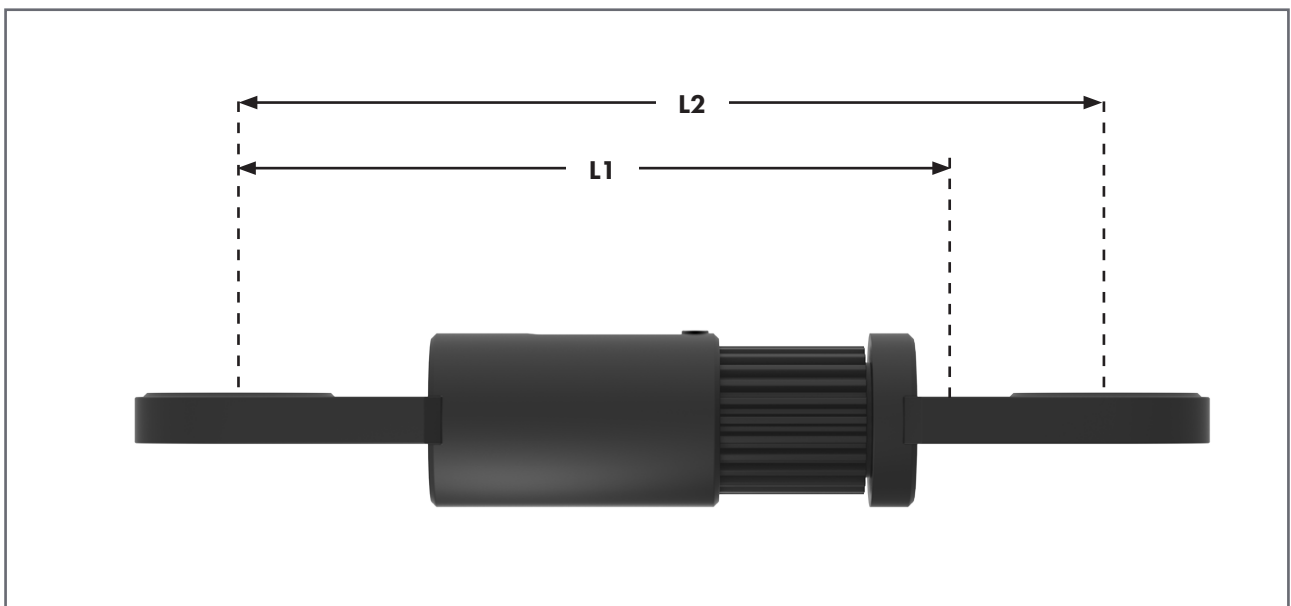
Compatibel met zowel hydraulische, pneumatische als elektrische sleutels.

Model	Min. L1	Max. L2
Type .7	150 mm	200 mm
Type 01	115 mm	130 mm
Type 01	140 mm	160 mm
Type 01	180 mm	210 mm
Type 01	200 mm	250 mm
Type 01	250 mm	270 mm
Type 03	300 mm	400 mm
Type 05	188 mm	212 mm

Model	Min. L1	Max. L2
Type 08	185 mm	265 mm
Type 08	260 mm	340 mm
Type 08	360 mm	440 mm
Type 10	185 mm	265 mm
Type 10	360 mm	440 mm
Type 10	750 mm	780 mm
Type 20	400 mm	490 mm



Bovenstaande modellen zijn uit voorraad leverbaar. Overige maten kunnen op aanvraag worden geproduceerd.



Aan de vermelde waarden kunnen geen rechten worden ontleend.  
CAD-modellen kunnen op aanvraag worden toegestuurd.

**HYTORC**<sup>®</sup>

HYTORC Nederland BV    HYTORC Benelux BVBA  
Tel. +31 24 3660 660    Tel. +32 38 705 220  
www.hytorc.nl    www.hytorc.be