

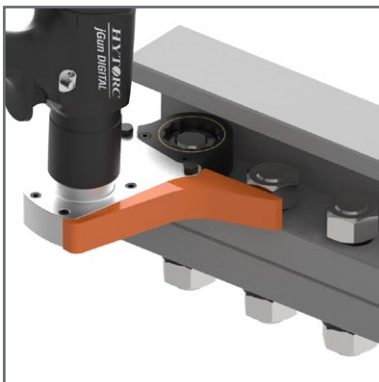
# Offset Link

## Maakt van een dopsleutel een ringsleutel



Dit gereedschap is compatibel met het bekroonde HYTORC Washer-systeem. Met deze slimme innovatie werkt u veiliger, nauwkeuriger en sneller.

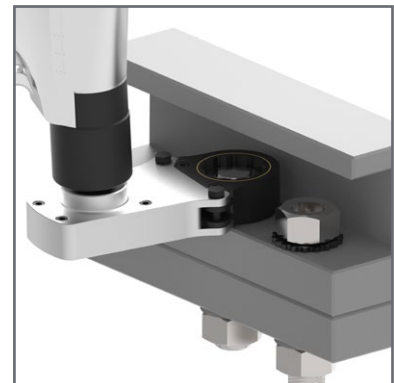
- Bij doorstekend draadeind of beperkte werkhoogte.
- Uitwisselbare cassettes voor elke sleutelwijdte.
- Te gebruiken met hydraulisch, elektrisch en pneumatisch gereedschap.



Beperkte werkhoogte: Digital jGun met Offset Link en reactiearm.



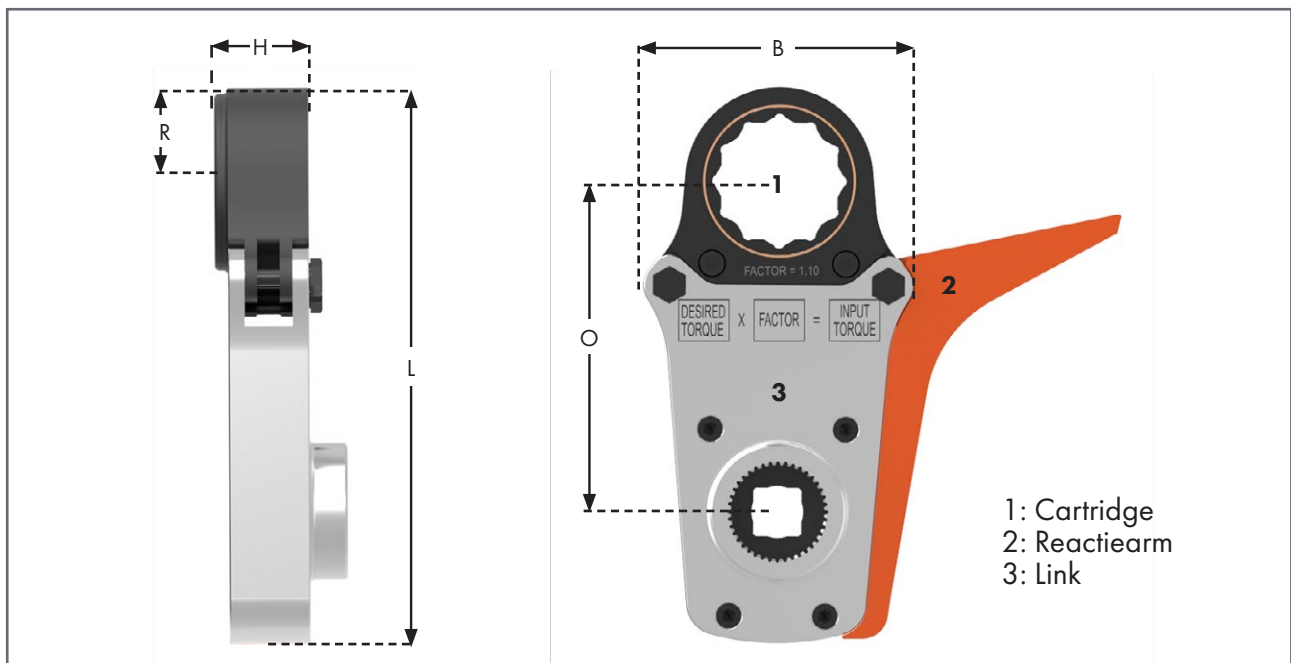
Plaats snel en eenvoudig een nieuwe cartridge voor een nieuwe sleutelmaat.



De Offset Link kan afsteunen op de HYTORC Washer. De oranje reactiearm kan dan gedemonteerd worden.

SQ	Maat draadeind		Sleutelwijdte		Art. nr. HYTORC Washer	(H) hoogte	(L) lengte	(O) offset	(R) radius	(B) breedte	fact.
1/2"	-	M16	-	24 mm	ZRW-M16	37 mm	205 mm	124 mm	30 mm	112 mm	1.43
	-	M18	-	27 mm	ZRW-M18						
	-	M20	-	30 mm	ZRW-M20						
	3/4"	M22	1-1/4"	32 mm	ZRW012 & ZRW-M22						
3/4"	-	M18	-	27 mm	ZRW-M18	37 mm	211 mm	127 mm	33 mm	112 mm	1.15
	-	M20	-	30 mm	ZRW-M20						
	3/4"	M22	1-1/4"	32 mm	ZRW012 & ZRW-M22						
	7/8"	M24	1-7/16"	36 mm	ZRW014 & ZRW-M24	37 mm	215 mm	129 mm	35 mm	112 mm	1.16
	1"	M27	1-5/8"	41 mm	ZRW100 & ZRW-M27	37 mm	220 mm	131 mm	38 mm	112 mm	1.10
	1-1/8"	M30	1-13/16"	46 mm	ZRW102 & ZRW-M30	37 mm	227 mm	135 mm	41 mm	112 mm	1.05
	1-1/4"	M33	2"	50 mm	ZRW104 & ZRW-M33	37 mm	227 mm	131 mm	45 mm	112 mm	0.92
	1-3/8"	M36	2-3/16"	55 mm	ZRW106 & ZRW-M36	37 mm	227 mm	131 mm	45 mm	112 mm	0.89
	1-1/2"	M39	2-3/8"	60 mm	ZRW108 & ZRW-M39	48 mm	241 mm	145 mm	45 mm	112 mm	-
1"	1-1/8"	M30	1-13/16"	46 mm	ZRW102 & ZRW-M30	48 mm	301 mm	187 mm	45 mm	166 mm	1.59
	1-1/4"	M33	2"	50 mm	ZRW104 & ZRW-M33						
	1-3/8"	M36	2-3/16"	55 mm	ZRW106 & ZRW-M36	48 mm	305 mm	189 mm	47 mm	166 mm	1.51
	1-1/2"	M39	2-3/8"	60 mm	ZRW108 & ZRW-M39	48 mm	308 mm	191 mm	49 mm	166 mm	1.32
	1-5/8"	M42	2-9/16"	65 mm	ZRW110 & ZRW-M42	51 mm	318 mm	195 mm	54 mm	166 mm	1.14
	1-3/4"	M45	2-3/4"	70 mm	ZRW112 & ZRW-M45	51 mm	322 mm	197 mm	56 mm	166 mm	1.26
	1-7/8"	M48	2-15/16"	75 mm	ZRW114 & ZRW-M48	50 mm	327 mm	200 mm	58 mm	166 mm	1.09
	2"	M52	3-1/8"	80 mm	ZRW200 & ZRW-M52	50 mm	329 mm	201 mm	60 mm	166 mm	1.11

De HYTORC Offset Link is compatibel met de HYTORC ICE, Avanti, iGun Single Speed, iGun Dual Speed, iGun Digital, Flash Gun, Lithium Gun en de HYTORC Washer en is ook verkrijgbaar met een halfduims aansluiting.



Aan de vermelde waarden kunnen geen rechten worden ontleend.

**HYTORC**<sup>®</sup>

HYTORC Nederland BV  
Tel. +31 24 3660 660  
www.hytorc.nl

HYTORC Benelux BV  
Tel. +32 03 870 52 20  
www.hytorc.be