

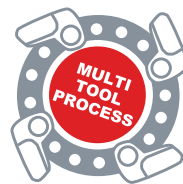
HYTORC ICE

De meest universeel toepasbare torque- en tensioning tool

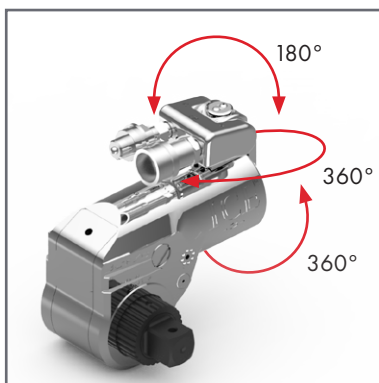
- Universeel toepasbaar
- Meest flexibele slangaansluiting
- Unieke reactiearmconstructie:
 - Geen krachten door de tool
 - Een langere levensduur
 - Minder onderhoudsgevoelig



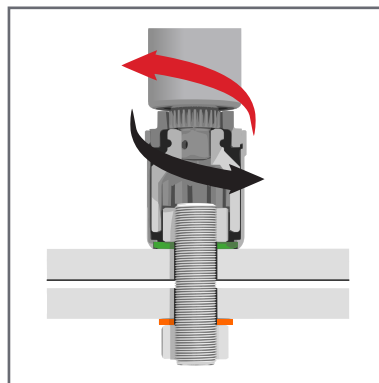
Dit gereedschap is compatibel met het bekroonde HYTORC Washersysteem. Met deze slimme innovatie werkt u veiliger, nauwkeuriger en sneller.



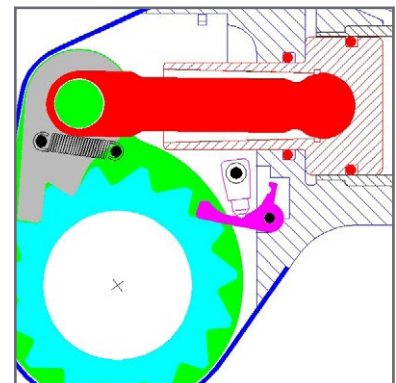
Dit gereedschap is geschikt voor het multitoolproces. Door meerdere tools tegelijk te gebruiken sluit u flenzen niet alleen sneller maar ook nauwkeuriger.



Slangaansluiting over drie assen te verdraaien voorkomt slangbreuk.



Reactiearmvrij en coaxiaal afsteunen met het HYTORC Washer-systeem.



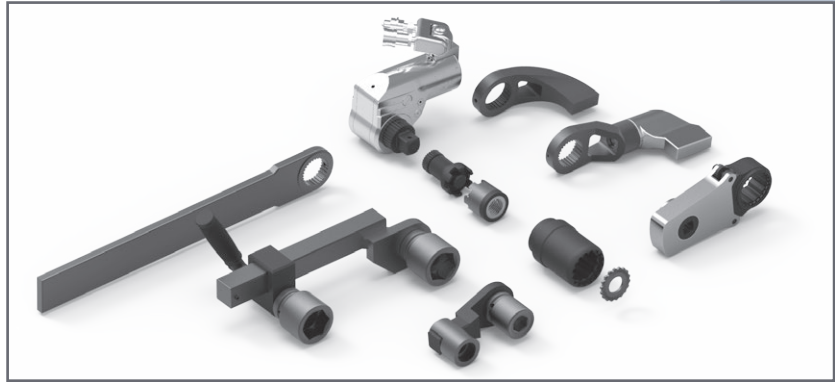
Dankzij de automatische reactiepaal is de sleutel na het torquen snel, makkelijk en veilig te verwijderen.

HYTORC
INDUSTRIAL TORQUE & TENSIONING SYSTEMS

Meer informatie?
bel +31 24 3660 660 of kijk op hytorc.nl

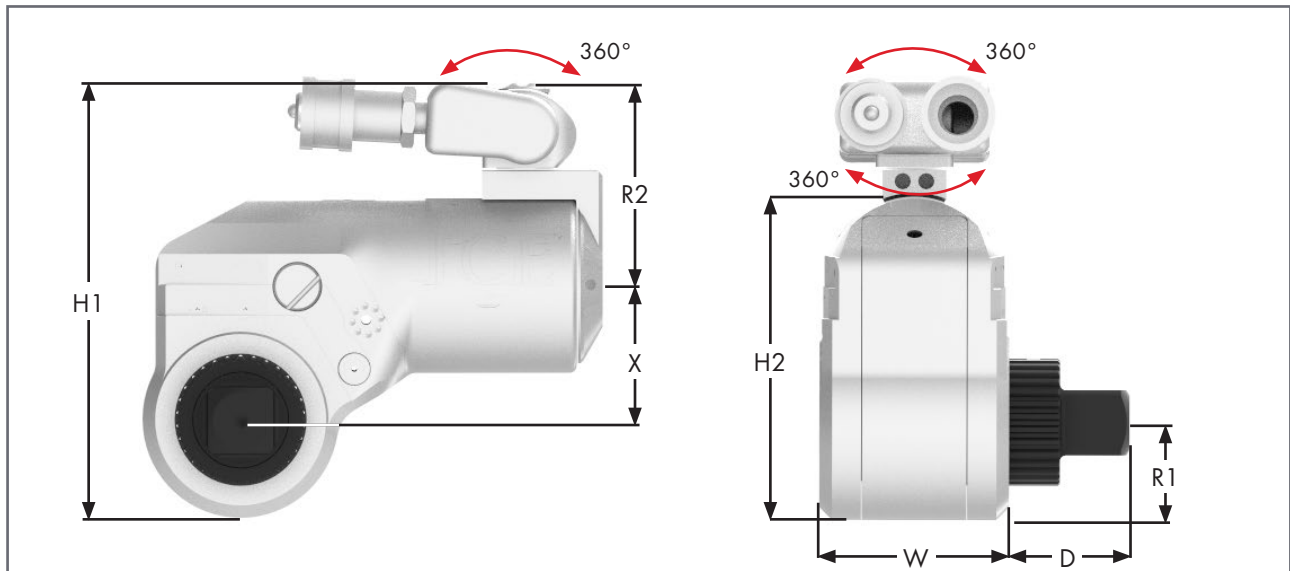


De HYTORC Ice is uit te rusten met een hoekverdraaiingsindicator.



De HYTORC Ice is compatibel met alle tensioningsystemen en reactiearmen, waaronder de revolutionaire HYTORC Washer.

Model	Ice P7	Ice 1	Ice 3	Ice 5
Min. torque	158 Nm	266 Nm	623 Nm	1.090 Nm
Max. torque	1.092 Nm	1.741 Nm	4.180 Nm	7.266 Nm
Square drive	3/4"	3/4"	1"	1 1/2"
R1	25 mm	29 mm	38 mm	47 mm
R2	56 mm	60 mm	76 mm	83 mm
D	33 mm	34 mm	47 mm	63 mm
W	47 mm	55 mm	73 mm	86 mm
X	32 mm	39 mm	52 mm	63 mm
L	95 mm	113 mm	141 mm	164 mm
H1	117 mm	128 mm	166 mm	193 mm
H2	79 mm	94 mm	125 mm	151 mm
Gewicht	1,4 kg	2,0 kg	3,6 kg	7,1 kg



Ver: 26-09-17

Aan de vermelde waarden kunnen geen rechten worden ontleend. Alle gereedschappen worden geleverd inclusief een actueel kalibratierapport.

HYTORC

HYTORC Nederland BV **HYTORC Benelux BVBA**
 Tel. +31 24 3660 660 Tel. +32 38 705 220
 www.hytorc.nl www.hytorc.be