

Avanti

Snel, nauwkeurig en flexibel

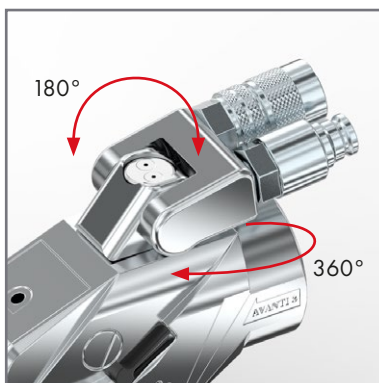
- Compatibel met elk type HYTORC-reactiearm.
- 11 modellen, tot bijna 188.000 Nm.
- 360° x 180° verdraibare slangaansluiting
- In combinatie met de HYTORC Nut ook te gebruiken als mechanische tensioner.
- Fail-proof zuigersysteem voor uiterst betrouwbare prestaties.



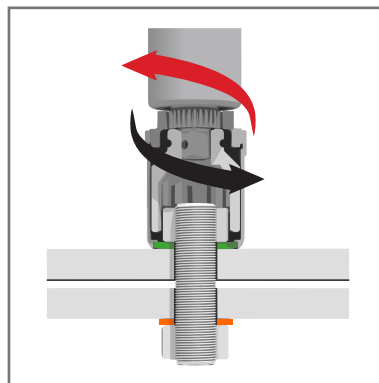
Dit gereedschap is compatibel met het bekronde HYTORC Washer-systeem. Met deze slimme innovatie werkt u veiliger, nauwkeuriger en sneller.



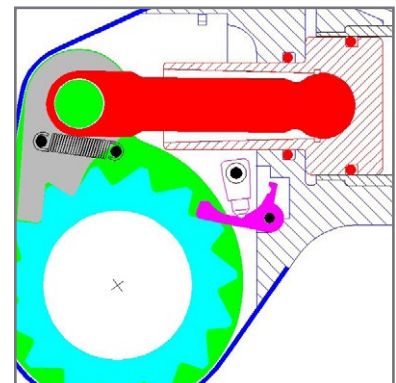
Dit gereedschap is geschikt voor het multi tool-proces. Door meerdere tools tegelijk te gebruiken sluit u flenzen niet alleen sneller maar ook nauwkeuriger.



Slangen altijd veilig weg te draaien door vrije rotatie slangaansluiting.



Reactiearmvrij en coaxiaal afstemmen met het HYTORC Washer-systeem.



De reactiepin maakt elke slag maximaal effectief: de sleutel loopt niet terug en torsie wordt opgevangen.

HYTORC[®]
INDUSTRIAL TORQUE & TENSIONING SYSTEMS

Meer informatie?

bel 024-3660 660 of kijk op hytorc.nl

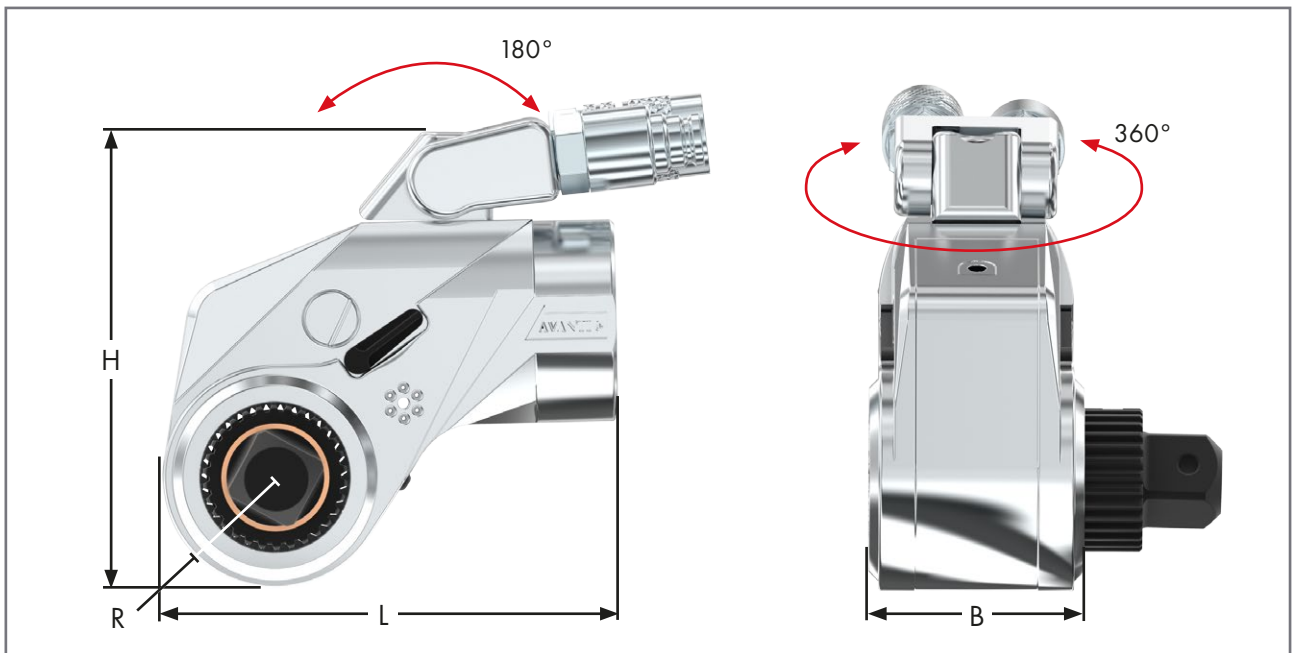


De Avanti, uitgerust met een hoek-verdraaiingsindicator.



De Avanti is compatibel met alle HYTORC tensioning-systemen en reactiearmen, waaronder de revolutionaire HYTORC Washer.

Model	drive inch	min. torque Nm	max. torque Nm	R mm	L mm	H mm	B mm	gewicht kg
Avanti .7	3/4"	153	1.040	25	105	107	45	1,4
Avanti 1	3/4"	266	1.741	29	128	125	55	2,0
Avanti 3	1"	623	4.181	38	166	160	74	4,3
Avanti 5	1 1/2"	1.090	7.266	47	200	188	86	7,1
Avanti 8	1 1/2"	1.559	10.519	53	224	213	98	9,4
Avanti 10	1 1/2"	2.440	15.919	60	252	236	110	13,2
Avanti 20	2 1/2"	3.741	24.252	66	296	261	129	21,6
Avanti 35	2 1/2"	6.649	43.149	81	363	313	165	37,5
Avanti 50	2 1/2"	9.763	62.528	100	414	356	179	57,0
Avanti 80	3 1/2"	16.220	116.168	119	496	428	190	127,2
Avanti 130	3 1/2"	26.292	187.764	135	577	512	216	265,4



20/01/17 • 16054

Aan de vermelde waarden kunnen geen rechten worden ontleend. Alle gereedschappen worden geleverd inclusief actueel kalibratierapport en koffer.

HYTORC®

HYTORC Nederland BV
Tel. +31 24 3660 660
www.hytorc.nl

HYTORC Benelux BVBA
Tel. +32 38 705 220
www.hytorc.be