

iGun Single Speed

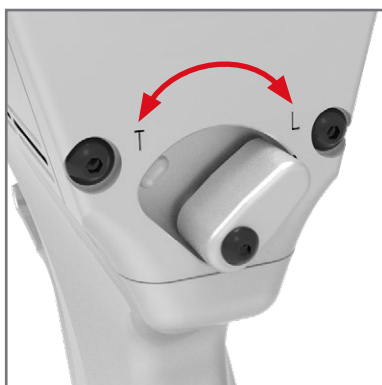
La visseuse pneumatique sans compromis



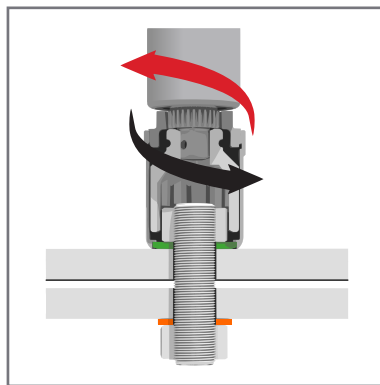
- Sans impacte donc sans vibration ni répercussion sonor.
- Conception robuste.
- Torque-output à variation continue.
- Sécurité brevetée.
- 7 modèles, jusqu'à 10.700 Nm.



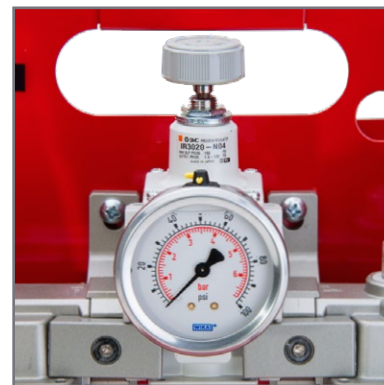
Cette visseuse est compatible avec le système HYTORC Washer primé. Cette innovation intelligente rends le travail plus sûr, plus précis et plus rapide.



Conversion rapide et simple entre le serrage et le desserrage.



Plus besoin de point d'appui avec le système HYTORC Washer.



Torque-output à variation continue.

HYTORC[®]
INDUSTRIAL TORQUE & TENSIONING SYSTEMS

Plus d'infos?

Tél. +32 3 870 52 20
ou visitez le site hytorc.be

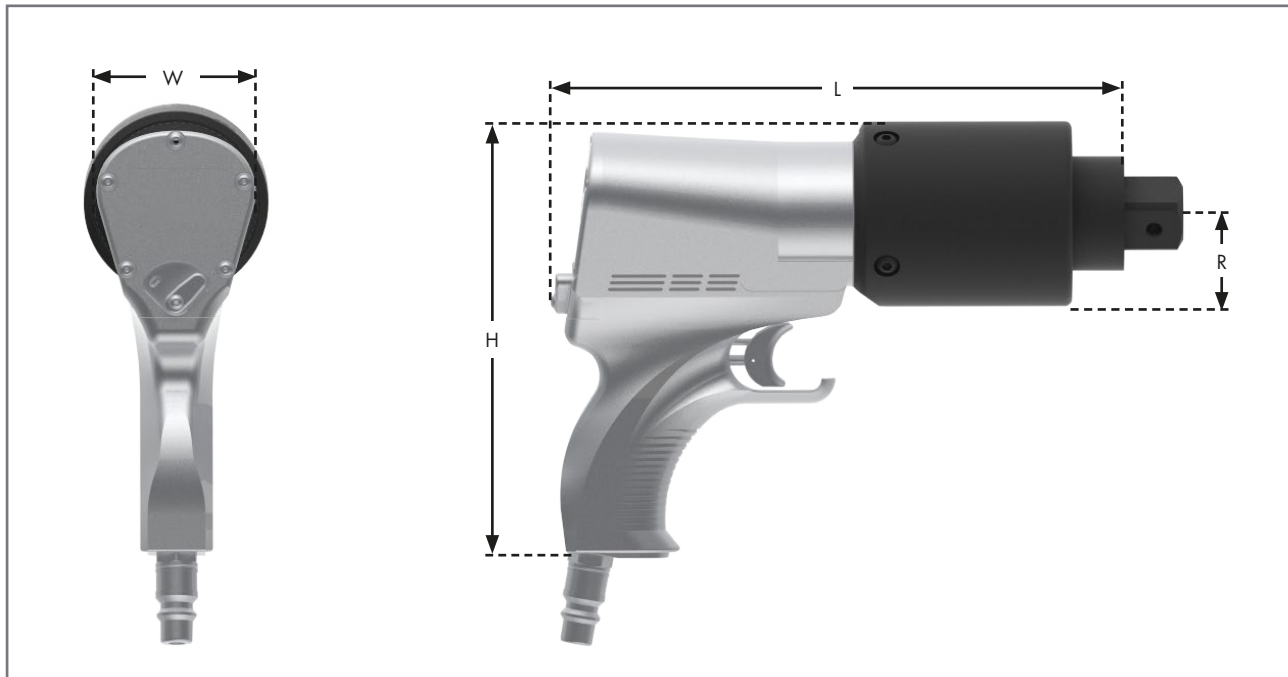


JGun avec bras de réaction standard 360x360.



Le jGun est compatible avec un grand nombre de solutions d'appui, aussi bien le standard, de sécurité et sans bras de réaction (par exemple le HYTORC Washer driver.)

model	jGun .25	jGun .5	jGun .7	jGun 1	jGun 2	jGun 3	jGun 5	jGun 8
hauteur (H)	179 mm	186 mm	202 mm	186 mm	202 mm	202 mm	204 mm	215 mm
largeur (W)	69 mm	70 mm	90 mm	70 mm	90 mm	90 mm	105 mm	107 mm
longueur (L)	182 mm	205 mm	252 mm	224 mm	266 mm	282 mm	311 mm	330 mm
radius (R)	32 mm	33 mm	33 mm	33 mm	42 mm	42 mm	53 mm	58 mm
drive	3/4"	3/4"	3/4"	3/4"	1"	1"	1 1/2"	1 1/2" - 2 1/2"
poids	3,27 kg	3,27 kg	4,73 kg	4,55 kg	6,59 kg	7,15 kg	9,11 kg	12,05 kg
min. torque	65 Nm	175 Nm	237 Nm	408 Nm	706 Nm	1.154 Nm	1.558 Nm	2.362 Nm
max. torque	339 Nm	688 Nm	982 Nm	1.668 Nm	2.967 Nm	4.206 Nm	7.136 Nm	10.737 Nm
vitesse	65,0 RPM	24,0 RPM	26,0 RPM	6,5 RPM	5,5 RPM	5,0 RPM	2,5 RPM	1,5 RPM



W401-19

Aucun droit peut être dérivé au valeurs mentionnées.
Tous les outils sont fournis avec un rapport d'étalonnage en cours.

HYTORC®

HYTORC Nederland BV
Tel. +31 24 3660 660
www.hytorc.nl

HYTORC Benelux BVBA
Tel. +32 38 705 220
www.hytorc.be