



UITVOERING

- Werken met meerdere sleutels tegelijkertijd
- 360° x 360° draaibare twinslangaansluiting met schroefkoppelingen
- Ééndelig huis uit lichtgewicht TITAL 399 torsievrije aandrijfcilinder
- Geïntegreerde HSQS-zekerheids cilinder
- Torsievrije aandrijfcilinder
- Terugloopblokkering dienend als nauwkeurigheidsgarantiepal en zorgend voor een hoge netto draaisnelheid
- Constante hoekverdraaiing bij elke takt
- Aandrijfsysteem met grove en robuuste vertanding
- In-lijn reactiearm bij elke cassette
- Kalibratierapport bij levering

OMSCHRIJVING

De XLCT-serie behoort tot de absolute top van hydraulische momentsleutels. Deze sleutel van de zesde generatie noemen we ook wel 'de kameleon'.

Met zijn vele uitvoeringsvormen kan de XLCT aangepast worden aan welke werksituatie dan ook. Geen enkele andere sleutel is zo variabel. De XLCT laat zich (bijna letterlijk) in een handomdraai veranderen van ringsleutel naar steeksleutel naar moerdopsleutel.

De XLCT laat zich bovendien eenvoudig uitbreiden met zijdelings of naar achter gerichte reactiearmen, verloopringen, interconnect reactiearmen, binnen- en buitenmoerdoppen of verlengstukken om in diepe gaten te werken.

Met een sleutel van de XLCT-serie beschikt u onder andere over een 360° x 360° draaibare twinslangaansluiting, een reactiepal die terugloop blokkeert (door HYTORC als eerste geïntroduceerd!), automatische hoekverdraaiing, een tandwiel met grove vertanding en een torsievrije aandrijfcilinder. De reactiepal geeft een hogere effectieve draaisnelheid en een per takt exact gelijke hoekverdraaiing.

Bij gebruik van meerdere XLCT's blijven evenwijdige flenzen gedurende het hele boltingproces dan ook volkomen parallel.

VOOR MEER INFORMATIE

HYTORC Nederland BV | Platinawerf 8 - 6641 TL Beuningen - NEDERLAND | Tel: +31(0)24 - 3 660 660 | www.hytorc.nl

HYTORC Benelux BVBA | Ysselaarlaan 65B - 2630 Aartselaar - BELGIË | Tel : +32(0)38 - 705 220 | www.hytorc-benelux.be

TECHNISCHE GEGEVENS*		XLCT-2	XLCT-4	XLCT-8	XLCT-14	XLCT-18	XLCT-30
Ma – min	Nm	232	523	1.105	1.817	2.419	4.311
Ma – max	Nm	2.318	5.226	11.049	18.165	24.191	43.108
L	mm	185,4	241,3	298,5	355,6	407,7	461,0
H	mm	101,6	137,2	144,8	203,2	241,3	271,8
B1	mm	49,5	66,1	82,6	99,1	116,8	132,1
B2	mm	31,8	40,6	53,4	62,2	71,1	82,6
Gewicht	mm	2,0	4,7	8,7	14,8	35,1	44,1
Sleutelwijdte (mm)		Radius bij (mm)					
	19, 22, 24	24,0					
	27	26,0					
	30	29,0					
	32	27,4					
	36	30,0	33,0				
	41	32,8	35,8				
	46	35,6	38,6				
	50	38,4	41,4	44,2			
	55	41,1	44,2	47,0			
	60	43,9	47,0	49,8			
	65	45,0	49,8	52,6			
	70		52,6	55,4	58,5		
	75		55,4	58,4	61,2	64,5	
	80		58,4	61,2	64,3	67,3	
	85			64,3	64,3		
	90			67,1	69,9	73,2	75,7
	95			70,1	73,2		
	100			72,9	75,7	79,0	81,5
	105				78,7		
	110				81,5	84,9	87,4
	115				87,4		
	120				87,4	90,4	93,2

TOEPASSINGSVOORBEEDEN

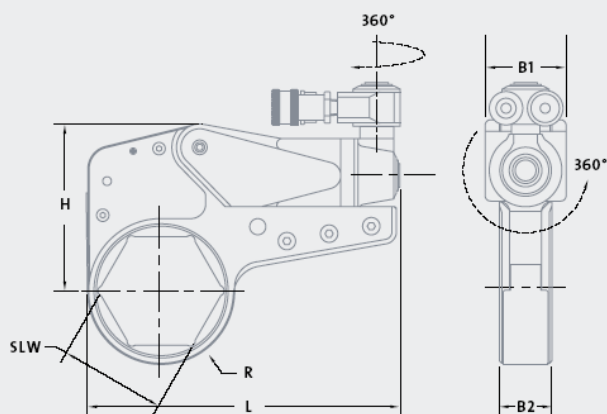


4 sleutels tegelijkertijd



4-XLCT op zuigbuis baggerschip

MAATSCHETS



VOOR MEER INFORMATIE

HYTORC Nederland BV | Platinawerf 8 - 6641 TL Beuningen - NEDERLAND | Tel: +31(0)24 - 3 660 660 | www.hytorc.nl

HYTORC Benelux BVBA | Ysselaarlaan 65B - 2630 Aartselaar - BELGIË | Tel: +32(0)38 - 705 220 | www.hytorc-benelux.be

*Gewichten zijn van een aandrijfcilinder met ringsleutelcassette. Technische wijzigingen voorbehouden.