



SPECIFICATIONS

- Travailler avec plusieurs clés en même temps (multi-tooling)
- Tourelle d'alimentation 360° x 360°
- Châssis monobloc en alliage léger TITAL 399
- Cylindre de sécurité HSQS intégré
- Vérin d'entraînement anti-torsion
- Anti-retour servant de palier de précision et assurant une grande vitesse
- Rotation angulaire constante à chaque coup
- Roue d'entraînement à grosse denture
- Bras de réaction intégré dans chaque cassette
- Rapport d'étalonnage fourni

DESCRIPTION

La série XLCT appartient au top des clés dynamométriques hydrauliques. Cette clé de la sixième génération est parfois appelée le "Caméléon". Avec ses nombreux modes de réalisation la XLCT peut être adapté à toute situation de travail. La XLCT peut "littéralement" se transformer en clé à douille ou bien en clé à molette ou bien encore en clé à frappe.

On peut facilement étendre la clé avec des bras réactionnels sur les côtés ou orientés vers l'arrière, des bras de réaction interconnectés, des adaptateurs, réducteurs, des douilles, embouts ou encore des rallonges pour travailler dans des endroits profonds.

Vous disposez avec la XLCT d'une tête de distribution hydraulique rotative à 360x360 degrés, un cran d'arrêt de retour (première introduction par HYTORC), une roue d'entraînement à grosse denture et un cylindre de sécurité HSQS intégré. Ce ne sont que quelques caractéristiques de la marque de qualité de cette clé.

Il est important de préciser que le cran d'arrêt de réaction augmente de manière effective la vitesse de serrage. Voyez plutôt le graphique ci-contre. Il maintient également toujours le même angle de rotation lors de chaque mouvement.

Utilisation de plusieurs XLCT en même temps permet un serrage parfaitement parallèle tout au long du processus.

POUR PLUS D'INFORMATION | VOOR MEER INFORMATIE

HYTORC Nederland BV | Platinawerf 8 - 6641 TL Beuningen - NEDERLAND | Tel: +31(0)24 - 3 660 660 | www.hytorc.nl

HYTORC Benelux BVBA | Ysselaarlaan 65B - 2630 Aartselaar - BELGIË | Tel: +32(0)38 - 705 220 | www.hytorc-benelux.be

Caractéristiques techniques*		XLCT-2	XLCT-4	XLCT-8	XLCT-14	XLCT-18	XLCT-30
Couple minimal	Nm	232	523	1.105	1.817	2.419	4.311
Couple maximal	Nm	2.318	5.226	11.049	18.165	24.191	43.108
L	mm	185,4	241,3	298,5	355,6	407,7	461,0
H	mm	101,6	137,2	144,8	203,2	241,3	271,8
B1	mm	49,5	66,1	82,6	99,1	116,8	132,1
B2	mm	31,8	40,6	53,4	62,2	71,1	82,6
Poids	mm	2,0	4,7	8,7	14,8	35,1	44,1
S/P	mm	Rayon (mm)					
	19, 22, 24	24,0					
	27	26,0					
	30	29,0					
	32	27,4					
	36	30,0	33,0				
	41	32,8	35,8				
	46	35,6	38,6				
	50	38,4	41,4	44,2			
	55	41,1	44,2	47,0			
	60	43,9	47,0	49,8			
	65	45,0	49,8	52,6			
	70		52,6	55,4	58,5		
	75		55,4	58,4	61,2	64,5	
	80		58,4	61,2	64,3	67,3	
	85			64,3	64,3		
	90			67,1	69,9	73,2	75,7
	95			70,1	73,2		
	100			72,9	75,7	79,0	81,5
	105				78,7		
	110				81,5	84,9	87,4
	115				87,4		
	120				87,4	90,4	93,2

Exemples d'applications

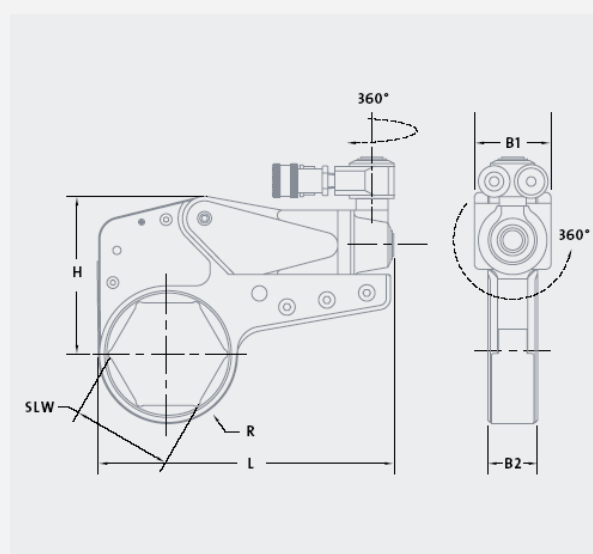


4 clés en même temps



XLCT sur tuyau d'aspiration d'un dragueur

Dimensions



POUR PLUS D'INFORMATION

HYTORC Nederland BV | Platinawerf 8 - 6641 TL Beuningen - NEDERLAND | Tel: +31(0)24 - 3 660 660 | www.hytorc.nl

HYTORC Benelux BVBA | Ysselaarlaan 65B - 2630 Aartselaar - BELGIË | Tel: +32(0)38 - 705 220 | www.hytorc-benelux.be

* Changements réservés.