

# Bras de réaction WTCT

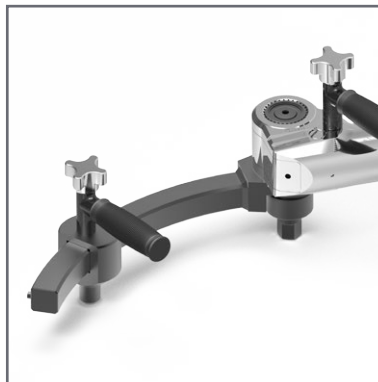
Appui sûr, travail précis



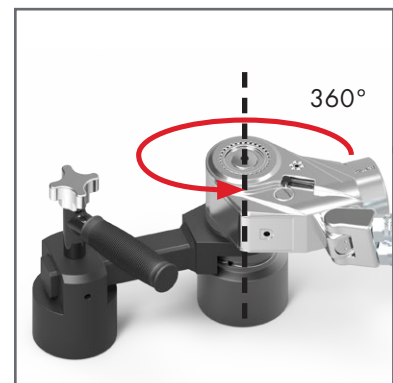
- Travail plus sûr : plus de risque de coincement
- Préviens tous dommages au revêtement
- Réduit la charge latérale parce que le point d'appui peut être allongé
- Augmente le contrôle de la tension du boulon



Les bras de réaction WTCT sont disponibles à la fois avec une version cup comme pin-cup.



Un bras de réaction WTCT courbé afin de travailler entre autres avec des vérins hydrauliques.



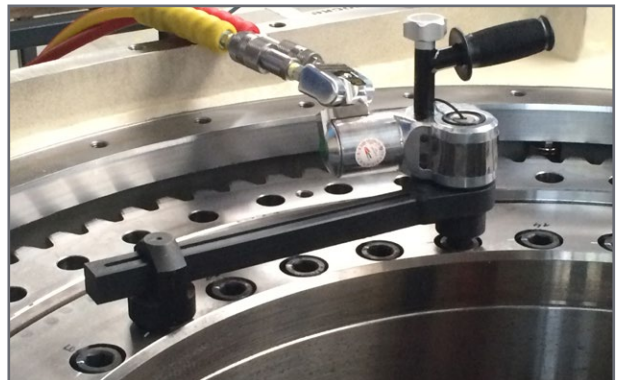
La clé peut pivoter 360° par rapport au bras de réaction.



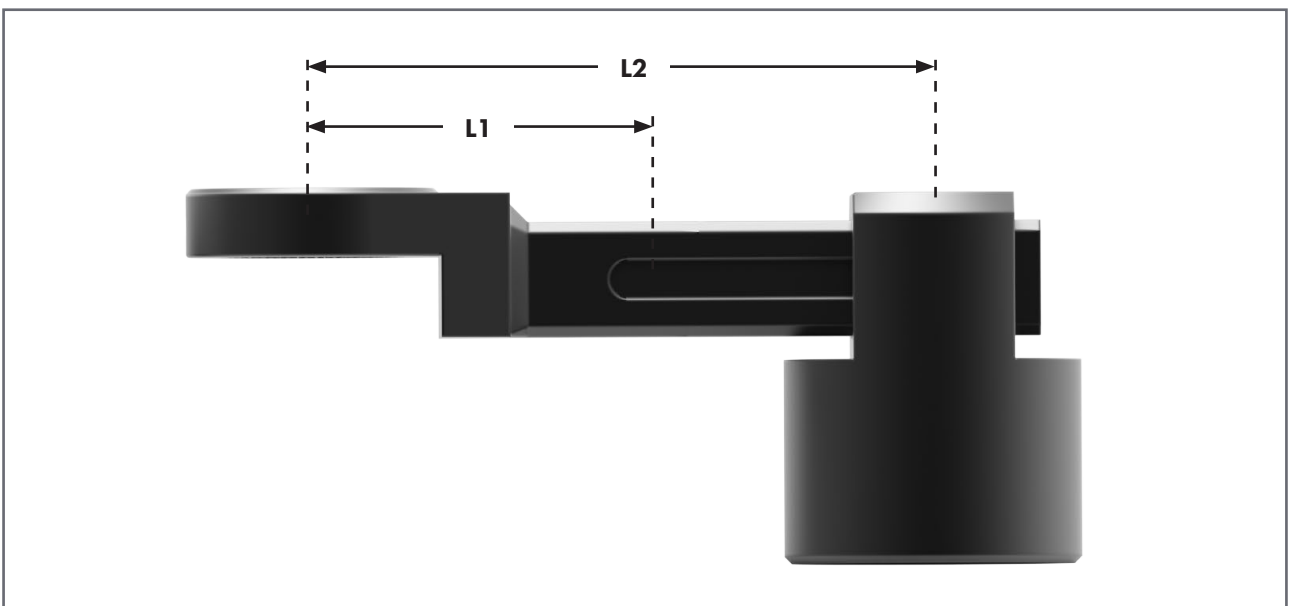
Compatible avec les clés hydrauliques, pneumatiques et électriques et éventuellement un levier de sécurité.

Modèle	Min. longueur L1	Max. longueur L2
Type .7	Sur demande	
Type 01	70 mm	152 mm
Type 03	84 mm	186 mm
Type 05	127 mm	229 mm
Type 08	Sur demande	
Type 10	190 mm	420 mm

Les modèles ci-dessus peuvent être équipés de douilles standards et vis CHC. Mesures personnalisées sur demande.



Réduction significative de la charge latéral par appui sur un boulon (encastré) à distance.



Aucun droit ne peut être dérivé au valeurs mentionnées. Sur demande les dessins CAD peuvent être envoyés.

**HYTORC**<sup>®</sup>

HYTORC Nederland BV    HYTORC Benelux BVBA  
 Tel. +31 24 3660 660    Tel. +32 38 705 220  
 www.hytorc.nl    www.hytorc.be