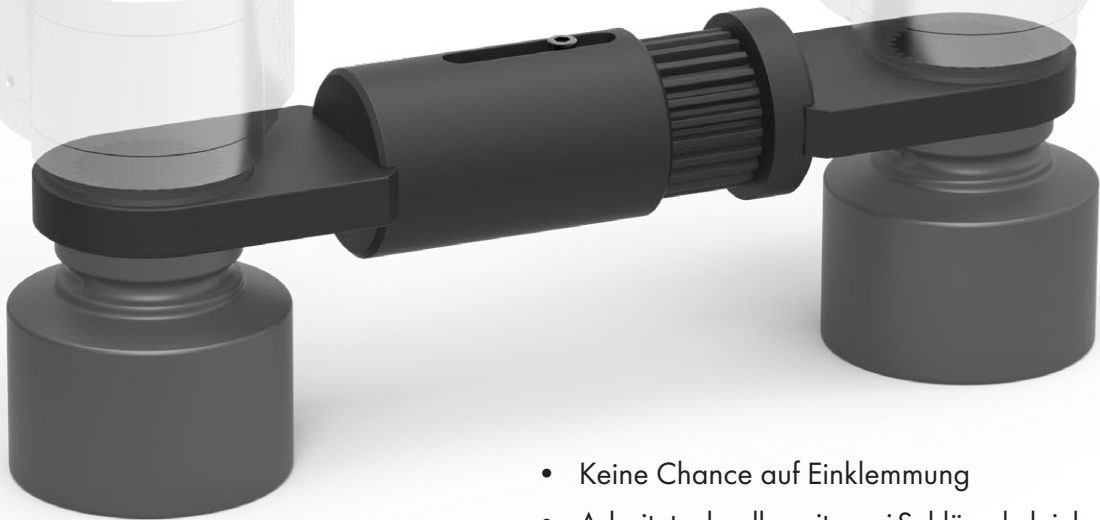


RFA-Reaktionsarm

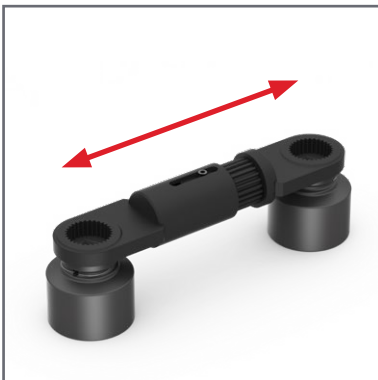
Sicher abstützen, schneller arbeiten



- Keine Chance auf Einklemmung
- Arbeitet schneller mit zwei Schlüsseln gleichzeitig
- Verhindert Schäden an der Beschichtung
- Reduziert die Seitenlast durch Abstützung auf einen weiter entfernten Punkt: mehr Kontrolle über die Schraubenlast



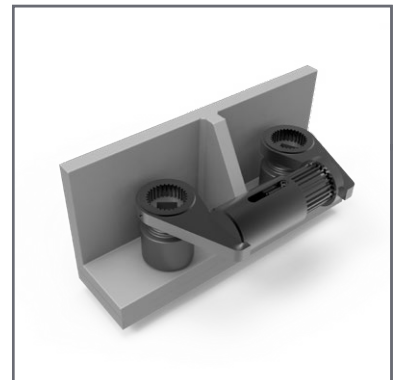
Dieses Werkzeug ist für den Simul-torc-Prozess geeignet. Durch die gleichzeitige Verwendung mehrerer Werkzeuge schließen Sie Flansche nicht nur schneller, sondern auch genauer.



Der Abstand zwischen den Nüssen kann während der Arbeit eingestellt werden.



RFA mit zwei Lithium Gun.



Die U-förmige Version kann um Verstärkungsrippen/Barrieren gelegt werden.



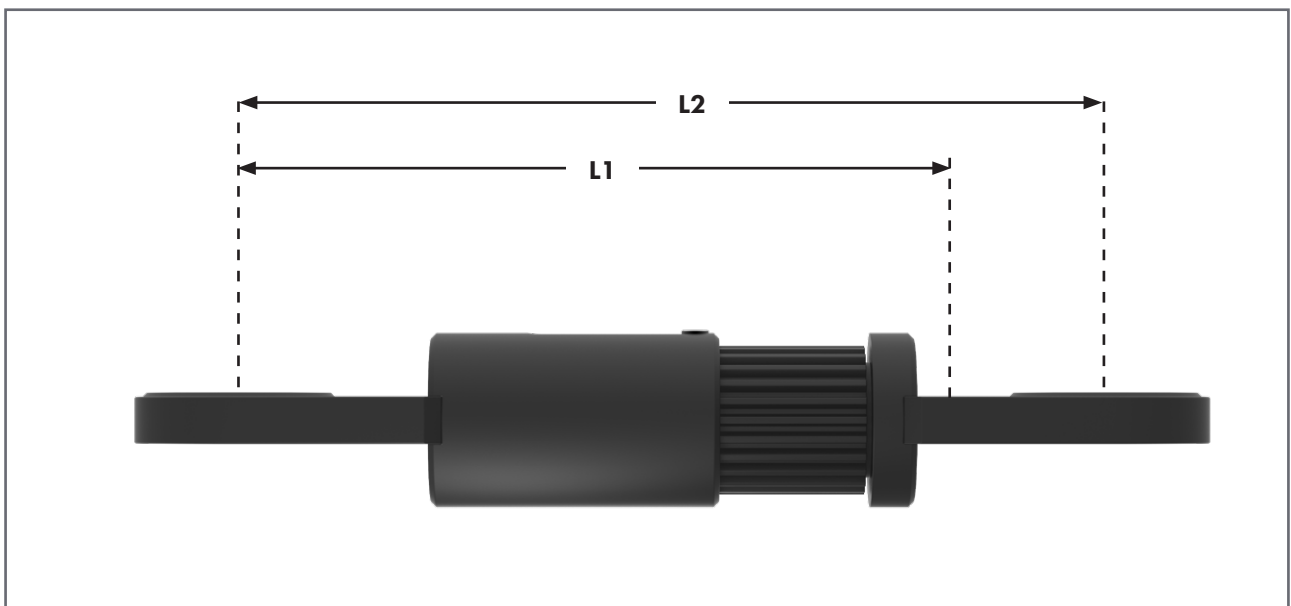
Kompatibel mit hydraulischen, pneumatischen und elektrischen Drehmomentschlüsseln.

Model	Min. L1	Max. L2
Type .7	150 mm	200 mm
Type 01	115 mm	130 mm
Type 01	140 mm	160 mm
Type 01	180 mm	210 mm
Type 01	200 mm	250 mm
Type 01	250 mm	270 mm
Type 03	300 mm	400 mm
Type 05	188 mm	212 mm

Model	Min. L1	Max. L2
Type 08	185 mm	265 mm
Type 08	260 mm	340 mm
Type 08	360 mm	440 mm
Type 10	185 mm	265 mm
Type 10	360 mm	440 mm
Type 10	750 mm	780 mm
Type 20	400 mm	490 mm



Die oben genannten Modelle sind ab Lager lieferbar. Andere Größen können auf Anfrage produziert werden.



Aus den angegebenen Werten können keine Rechte abgeleitet werden.
CAD-Modelle können auf Anfrage gesendet werden.

HYTORC

HYTORC Nederland BV
Tel. +31 24 3660 660
www.hytorc.nl

HYTORC Benelux BV
Tel. +32 38 705 220
www.hytorc.be