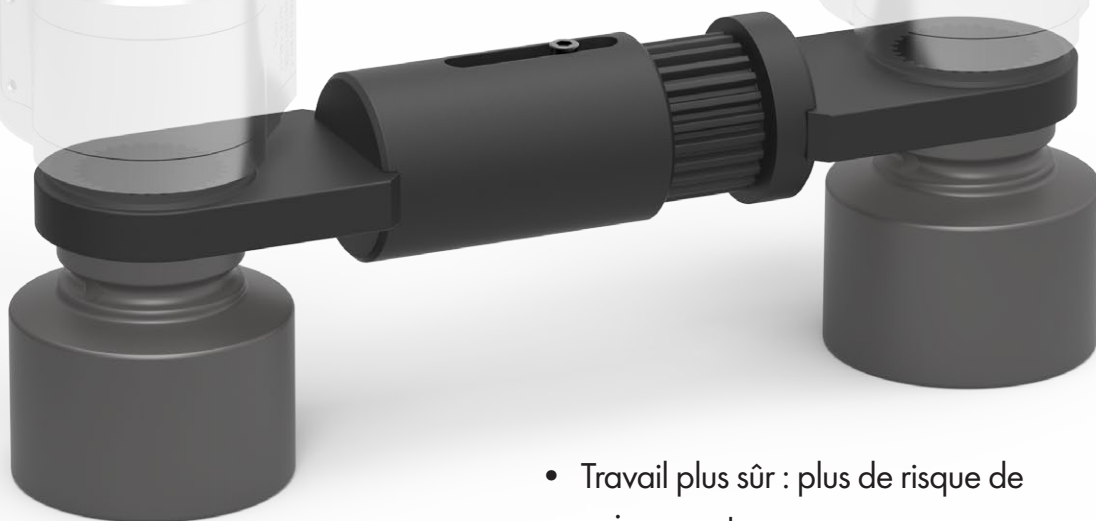


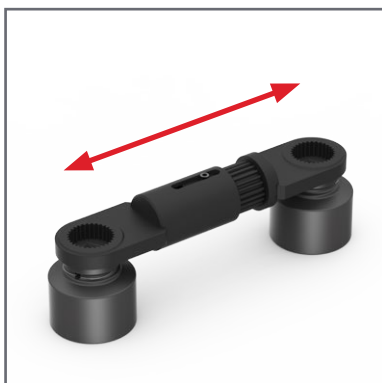
Bras de réaction RFA

Appui sûr, travail plus vite



La clé adéquate pour intervention multi-tooling. Par l'emploi de plusieurs clés simultanément la connexion des brides est plus rapide et plus précise.

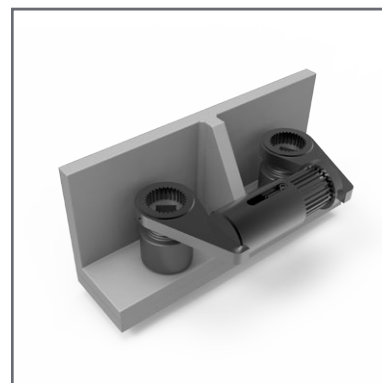
- Travail plus sûr : plus de risque de coincement
- Travaillez plus vite avec 2 clés simultanément
- Préviens tous dommages au revêtement
- Réduit la charge latérale parce que le point d'appui peut être éloigné: Plus de contrôle sur la tension du boulon.



La distance entre les douilles peut être réglée au cours des travaux.



RFA avec 2 visseuses électriques.



La variante en U peut être placée autour de nervures/cloisons de raidissement.



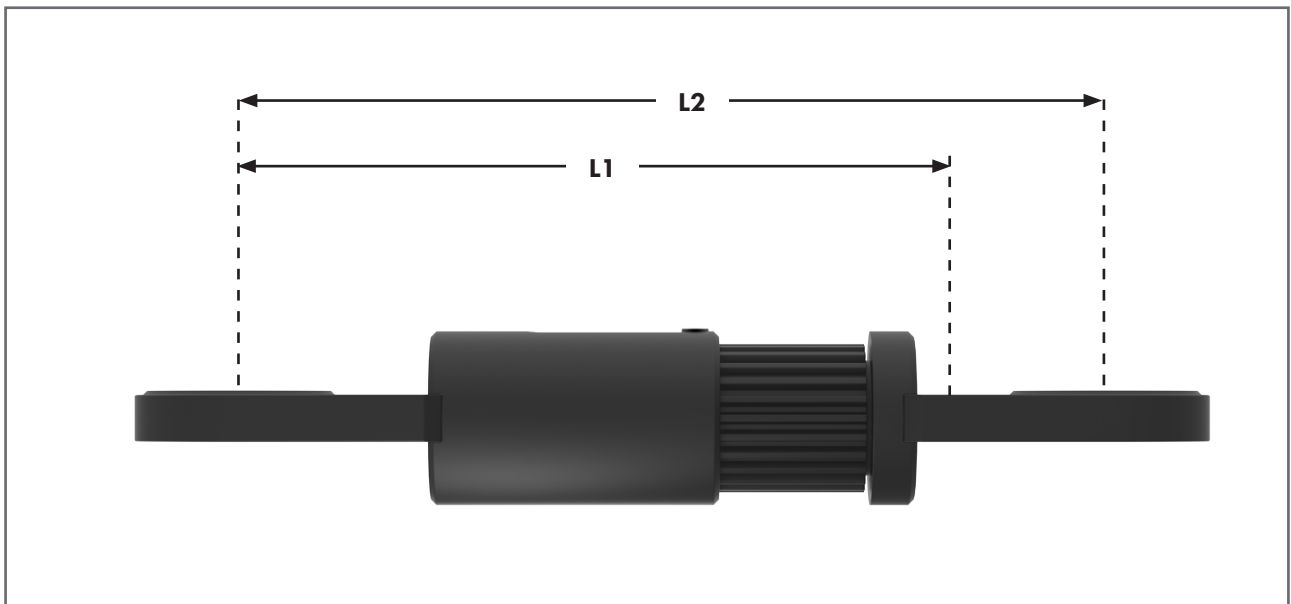
Compatible avec nos clés dynamométriques hydrauliques, pneumatiques et électriques.

Modèle	Min. L1	Max. L2
Type .7	150 mm	200 mm
Type 01	115 mm	130 mm
Type 01	140 mm	160 mm
Type 01	180 mm	210 mm
Type 01	200 mm	250 mm
Type 01	250 mm	270 mm
Type 03	300 mm	400 mm
Type 05	188 mm	212 mm

Modèle	Min. L1	Max. L2
Type 08	185 mm	265 mm
Type 08	260 mm	340 mm
Type 08	360 mm	440 mm
Type 10	185 mm	265 mm
Type 10	360 mm	440 mm
Type 10	750 mm	780 mm
Type 20	400 mm	490 mm



Les modèles ci-dessus sont disponibles en stock. Toutes autres dimensions peuvent être produits sur demande.



Aucun droit peut être dérivé sur les valeurs mentionnées. Les plans CAD peuvent être envoyés sur demande.

HYTORC®

HYTORC Nederland BV HYTORC Benelux BVBA
 Tel. +31 24 3660 660 Tel. +32 38 705 220
 www.hytorc.nl www.hytorc.be