

# Offset Link

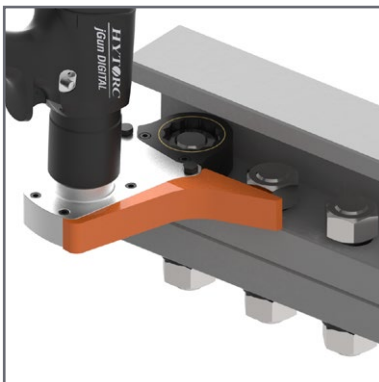
## Die perfekte Lösung für beengte Räume



- Die perfekte Lösung für Schrauben mit begrenzter Kopffreiheit oder extra langen Schrauben.
- Austauschbare Kassetten für jede Schlüsselweite.
- Zur Verwendung mit Hydraulik, Elektrik und pneumatische werkzeuge.



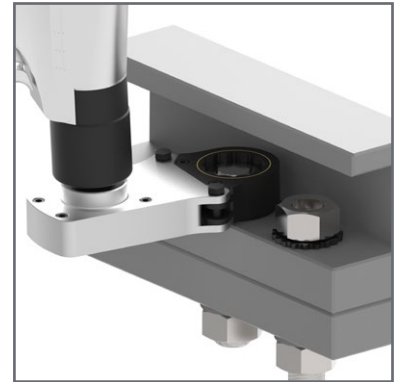
Dieses Tool ist mit dem preisgekrönten HYTORC Washersystem kompatibel. Diese intelligente Innovation lässt Sie sicherer, genauer und schneller arbeiten.



Limitierte Arbeitshöhe: Digital jGun mit Offset Link und reaktionsfähigem Arm.



Tauschen Sie schnell und einfach ein Kasette für andere Schlüsselweite aus.



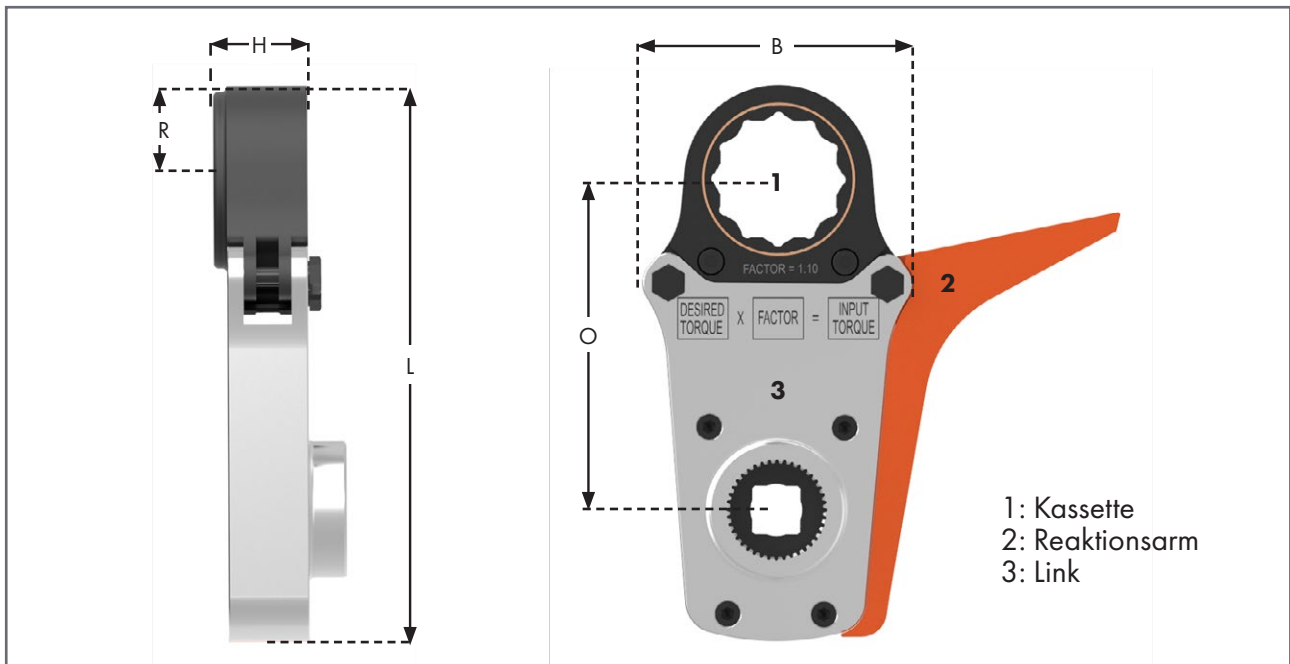
Der Offset Link kann mit dem HYTORC-Washersystem problemlos kombiniert werden. Der Reaktionsarm kann schnell und Problemlos demontiert werden.

**HYTORC**<sup>®</sup>  
INDUSTRIAL TORQUE & TENSIONING SYSTEMS

**Weitere Informationen?**  
Rufen Sie +31 (0)24-3660 660 an  
oder besuchen Sie [hytorc.nl](http://hytorc.nl)

SQ	Größe Gewinde		Schlüsselweite		Art. nr. HYTORC Washer	(H) Höhe	(L) Länge	(O) Offset	(R) Radius	(B) Breite	fact.
1/2"	-	M16	-	24 mm	ZRW-M16	37 mm	205 mm	124 mm	30 mm	112 mm	1.43
	-	M18	-	27 mm	ZRW-M18						
	-	M20	-	30 mm	ZRW-M20						
	3/4"	M22	1-1/4"	32 mm	ZRW012 & ZRW-M22						
3/4"	-	M18	-	27 mm	ZRW-M18	37 mm	211 mm	127 mm	33 mm	112 mm	1.15
	-	M20	-	30 mm	ZRW-M20						
	3/4"	M22	1-1/4"	32 mm	ZRW012 & ZRW-M22						
	7/8"	M24	1-7/16"	36 mm	ZRW014 & ZRW-M24						
	1"	M27	1-5/8"	41 mm	ZRW100 & ZRW-M27						
	1-1/8"	M30	1-13/16"	46 mm	ZRW102 & ZRW-M30						
	1-1/4"	M33	2"	50 mm	ZRW104 & ZRW-M33						
	1-3/8"	M36	2-3/16"	55 mm	ZRW106 & ZRW-M36						
	1-1/2"	M39	2-3/8"	60 mm	ZRW108 & ZRW-M39						
1-5/8"	M42	2-9/16"	65 mm	ZRW110 & ZRW-M42	48 mm	241 mm	145 mm	45 mm	112 mm	-	
1"	1-1/8"	M30	1-13/16"	46 mm	ZRW102 & ZRW-M30	48 mm	301 mm	187 mm	45 mm	166 mm	1.59
	1-1/4"	M33	2"	50 mm	ZRW104 & ZRW-M33						
	1-3/8"	M36	2-3/16"	55 mm	ZRW106 & ZRW-M36						
	1-1/2"	M39	2-3/8"	60 mm	ZRW108 & ZRW-M39						
	1-5/8"	M42	2-9/16"	65 mm	ZRW110 & ZRW-M42						
	1-3/4"	M45	2-3/4"	70 mm	ZRW112 & ZRW-M45						
	1-7/8"	M48	2-15/16"	75 mm	ZRW114 & ZRW-M48						
	2"	M52	3-1/8"	80 mm	ZRW200 & ZRW-M52						

Der HYTORC Offset Link ist kompatibel mit dem HYTORC ICE, Avanti, jGun Single Speed, jGun Dual Speed, jGun Digital, Flash Gun, Lithium Gun und HYTORC Washer und ist auch mit einem Halb-Zoll-Anschluss erhältlich.



Aus den aufgeführten Werten dürfen keine Rechte abgeleitet werden.

**HYTORC**<sup>®</sup>

**HYTORC Nederland BV**  
Tel. +31 24 3660 660  
www.hytorc.nl

**HYTORC Benelux BV**  
Tel. +32 03 870 52 20  
www.hytorc.be