

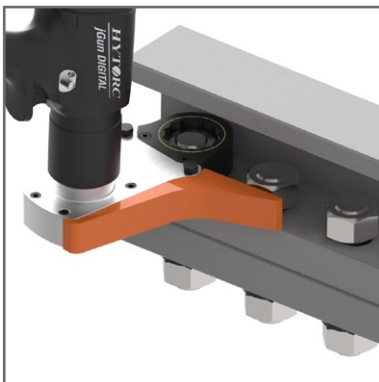
Offset Link

Transforme une clé à douille en une clé à œil



Cette visseuse est compatible avec le système HYTORC Washer primé. Cette innovation intelligente rends le travail plus sûr, plus précis et plus rapide.

- Là où la hauteur est limitée ou extrémité de fil perçante.
- Cassettes interchangeable.
- Compatible avec des clés hydrauliques, électriques et pneumatiques.



Digital jGun avec Offset Link et bras de réaction.



Remplacement rapide et facile des cassettes déportées pour une nouvelle clé.



Le Offset Link peut être monté sur une rondelle HYTORC Washer. Dans ce cas le bras de réaction orange peut être enlevé.

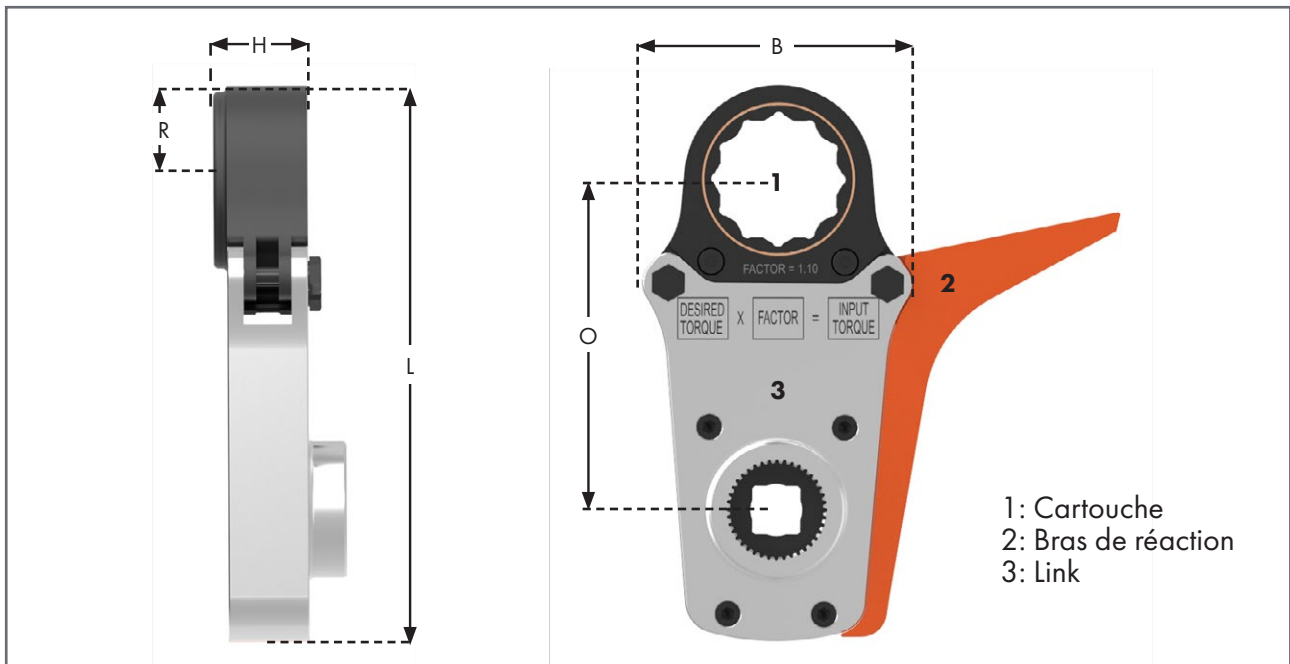
HYTORC[®]
INDUSTRIAL TORQUE & TENSIONING SYSTEMS

Plus d'infos?

Tél. +32 3 870 52 20
ou visitez le site hytorc.be

Car-ré	Mesure fileté	Margeur clé	Art. nr. HYTORC Washer	(H) hauteur	(L) longueur	(O) offset	(R) radius	(B) largeur	fact.		
1/2"	-	M16	-	24 mm	ZRW-M16	37 mm	205 mm	124 mm	30 mm	112 mm	1.43
	-	M18	-	27 mm	ZRW-M18						
	-	M20	-	30 mm	ZRW-M20						
	3/4"	M22	1-1/4"	32 mm	ZRW012 & ZRW-M22						
3/4"	-	M18	-	27 mm	ZRW-M18	37 mm	211 mm	127 mm	33 mm	112 mm	1.15
	-	M20	-	30 mm	ZRW-M20						
	3/4"	M22	1-1/4"	32 mm	ZRW012 & ZRW-M22						
	7/8"	M24	1-7/16"	36 mm	ZRW014 & ZRW-M24						
	1"	M27	1-5/8"	41 mm	ZRW100 & ZRW-M27						
	1-1/8"	M30	1-13/16"	46 mm	ZRW102 & ZRW-M30						
	1-1/4"	M33	2"	50 mm	ZRW104 & ZRW-M33						
	1-3/8"	M36	2-3/16"	55 mm	ZRW106 & ZRW-M36						
	1-1/2"	M39	2-3/8"	60 mm	ZRW108 & ZRW-M39						
1-5/8"	M42	2-9/16"	65 mm	ZRW110 & ZRW-M42	48 mm	241 mm	145 mm	45 mm	112 mm	-	
1"	1-1/8"	M30	1-13/16"	46 mm	ZRW102 & ZRW-M30	48 mm	301 mm	187 mm	45 mm	166 mm	1.59
	1-1/4"	M33	2"	50 mm	ZRW104 & ZRW-M33						
	1-3/8"	M36	2-3/16"	55 mm	ZRW106 & ZRW-M36						
	1-1/2"	M39	2-3/8"	60 mm	ZRW108 & ZRW-M39						
	1-5/8"	M42	2-9/16"	65 mm	ZRW110 & ZRW-M42						
	1-3/4"	M45	2-3/4"	70 mm	ZRW112 & ZRW-M45						
	1-7/8"	M48	2-15/16"	75 mm	ZRW114 & ZRW-M48						
	2"	M52	3-1/8"	80 mm	ZRW200 & ZRW-M52						

Le Offset Link est compatible avec le HYTORC ICE, Avanti, jGun Single Speed, jGun Dual Speed, jGun Digital, Flash Gun, Lithium Gun et la rondelle HYTORC Washer.



Aucun droit peut être dérivé au valeurs mentionnées.

HYTORC®

HYTORC Nederland BV
Tel. +31 24 3660 660
www.hytorc.nl

HYTORC Benelux BV
Tel. +32 03 870 52 20
www.hytorc.be