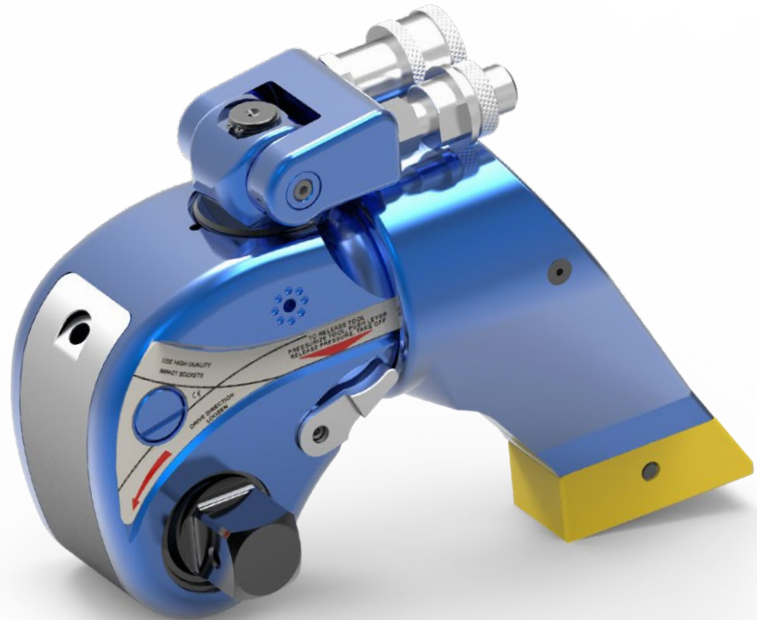


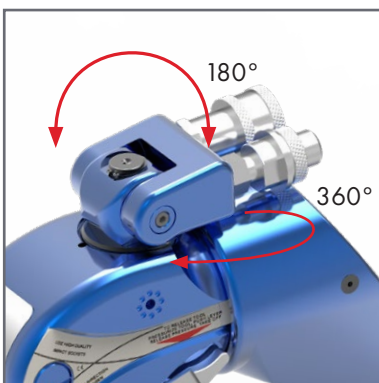
MXT

Der Basis-Drehmomentschlüssel mit Reaktionsklinke

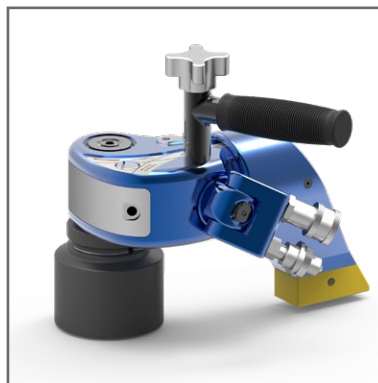
- Grobe Verzahnung
- Kompakts Design
- Mit Sicherheitsgriff ausrüsten
- 360° x 180° rotierender Schlauchanschluss
- Reaktionsklinke sichert gegen aufkommende Torsion und hält das Drehmoment



Dieses Tool ist für den Simultorc-Prozess geeignet, somit arbeiten Sie nicht nur schneller, sondern auch genauer und sicherer.



Schläuche drehen sich immer sicher durch freien Rotations-schlauchanschluss ab.



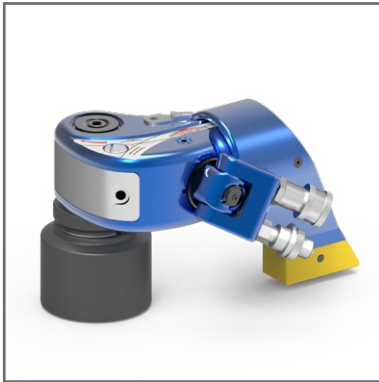
Vermeiden Sie Quetschgefahren, indem Sie den MXT mit einem Sicherheitsgriff ausstatten.



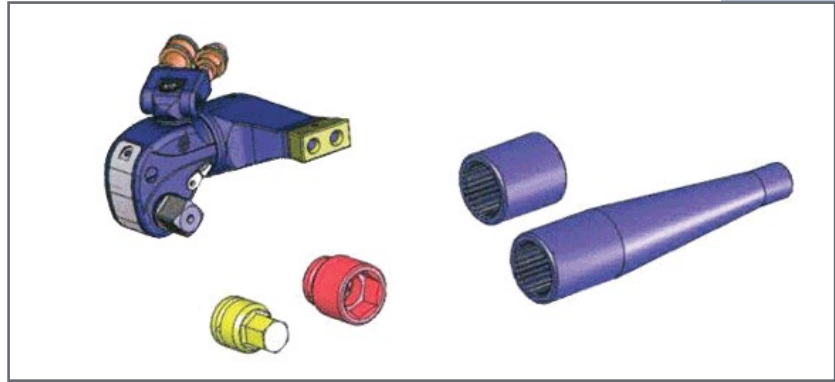
Danke des Entriegelungshebels lässt sich die Reaktionsklinke des MXT's einfach lösen.

HYTORC[®]
INDUSTRIAL TORQUE & TENSIONING SYSTEMS

Weitere Informationen?
Rufen Sie +31 (0)24-3660 660 an
oder besuchen Sie hytorc.nl

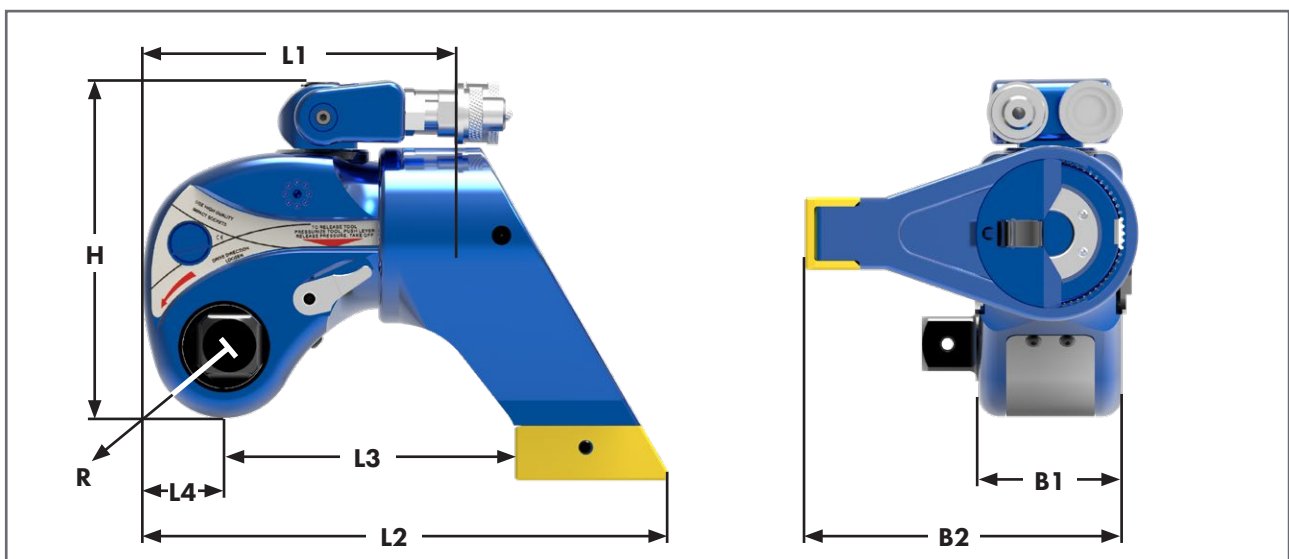


Standard MXT mit Kappe.



Wenn der Reaktionspunkt zu weit entfernt, kann der Schlüssel mit einem separaten Reaktionsarm verlängert werden.

Modell	XLT-.5	MXT-.7	MXT-1	MXT-3	MXT-5	XLT-8	MXT-10	MXT-15	MXT-20	XLT-25	MXT-35	XLT-50
Min. Drehmoment Nm	75	169	271	651	1.132	1.622	2.379	3.075	4.013	5.368	7.320	10.675
Max. Drehmoment Nm	538	1.115	1.817	4.379	7.578	10.845	15.617	21.584	26.787	35.096	50.293	71.169
Drive Square	½"	¾"	¾"	1"	1 ½"	1 ½"	1 ½"	2 ½"	2 ½"	2 ½"	2 ½"	2 ½"
R mm	16	21	24	32	39	44	49	56	65	66	74	76
L1 mm	77	103	123	160	191	196	240	269	286	305	354	445
L2 mm	130	153	179	244	285	320	356	389	445	465	539	527
L3 mm	67	90	98	136	157	177	196	220	261	260	323	394
L4 mm	21	19	28	37	45	46	56	64	58	65	82	81
B1 mm	33	42	51	67	77	91	101	112	121	134	148	167
B2 mm	71	101	124	161	193	203	242	268	290	304	356	359
H mm	97	107	119	154	174	213	236	246	261	290	341	325
Gewicht kg.	1,0	1,2	1,8	3,8	6,4	9,4	11,2	16,3	19,7	31,3	35,1	62,0



Aus den aufgeführten Werten dürfen keine Rechte abgeleitet werden. Alle Werkzeuge werden inklusive eines aktuellen Kalibrierberichts geliefert.

HYTORC

HYTORC Nederland BV
Tel. +31 24 3660 660
www.hytorc.nl

HYTORC Benelux BV
Tel. +32 38 705 220
www.hytorc.be