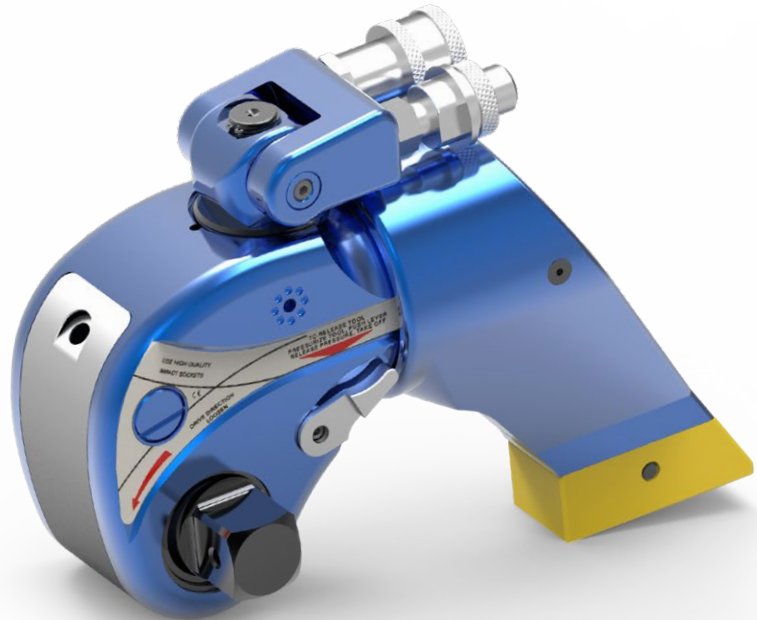


MXT

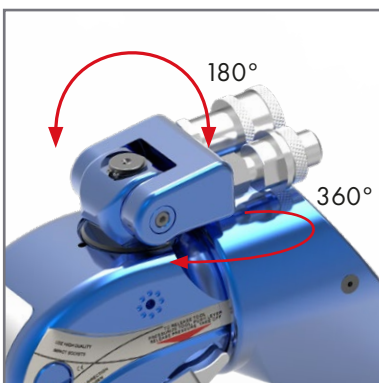
La clé à douille de base avec cliquet de réaction



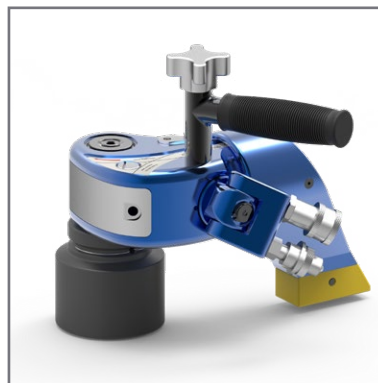
- Compacte.
- Engrenage à dents épaisses.
- Avec poignée de sécurité.
- Tourelle tournante 360° x 180°.
- Cliquet de réaction à recul protégé et système intégré d'absorption de la torsion.



La clé adéquate pour une intervention multi-tooling. Par l'emploi de plusieurs clés simultanément, la connexion des brides est plus rapide et plus précise.



Grâce à la tourelle tournante les flexibles peuvent être reliés, dans toutes les positions désirée.



Evitez tout coincement corporel en utilisant la poignée de sécurité sur votre MXT.

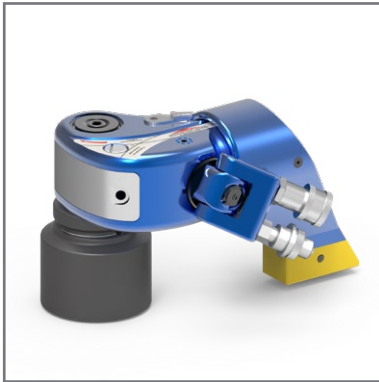


Grâce au levier de débrayage la clé MXT peut être débloquée.

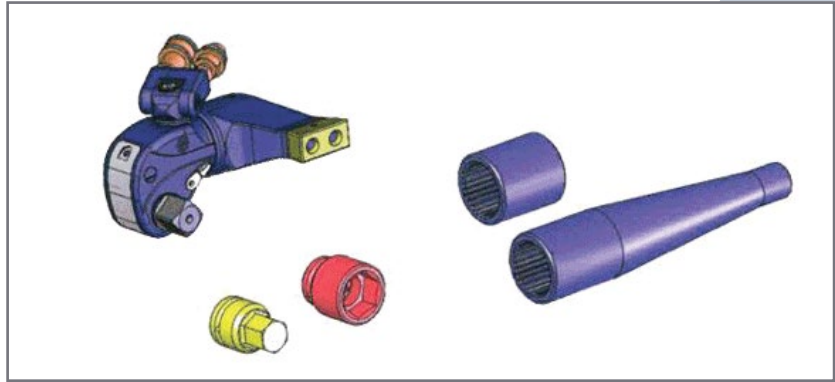
HYTORC[®]
INDUSTRIAL TORQUE & TENSIONING SYSTEMS

Plus d'infos?

Tél. +32 3 870 52 20
ou visitez le site hytorc.be

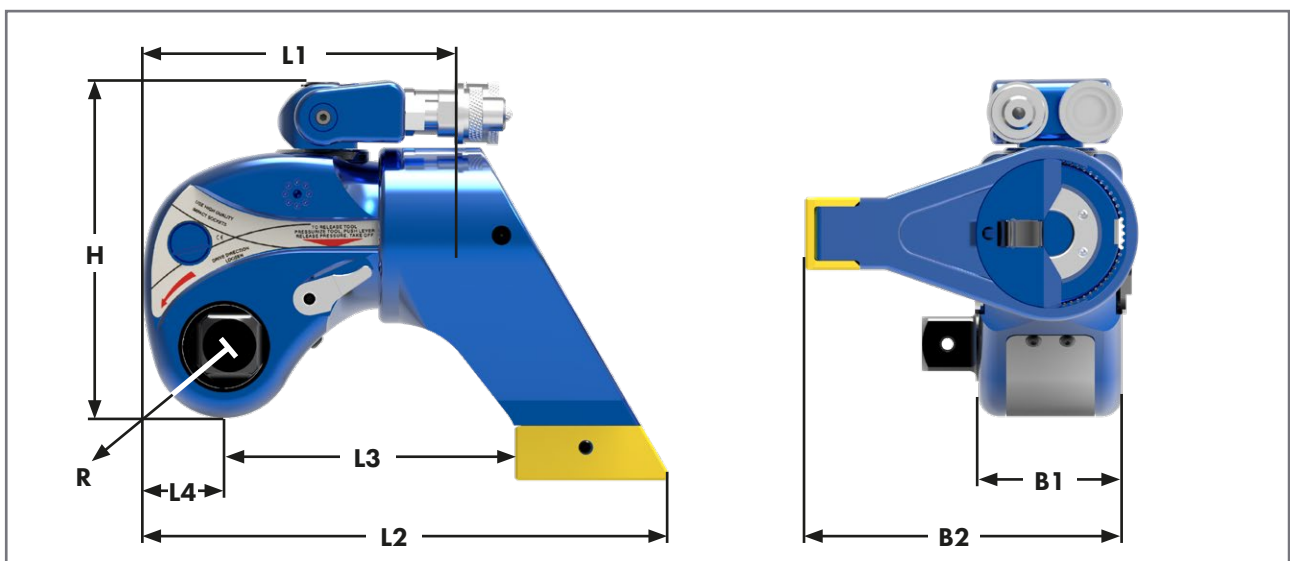


MXT standard avec douille.



Si le point d'appui est trop éloigné de la clé, la clé peut être équipée d'un bras de réaction.

Modèle	XLT-5	MXT-7	MXT-1	MXT-3	MXT-5	XLT-8	MXT-10	MXT-15	MXT-20	XLT-25	MXT-35	XLT-50
Min. torque Nm	75	169	271	651	1.132	1.622	2.379	3.075	4.013	5.368	7.320	10.675
Max. torque Nm	538	1.115	1.817	4.379	7.578	10.845	15.617	21.584	26.787	35.096	50.293	71.169
Carré	½"	¾"	¾"	1"	1 ½"	1 ½"	1 ½"	2 ½"	2 ½"	2 ½"	2 ½"	2 ½"
R mm	16	21	24	32	39	44	49	56	65	66	74	76
L1 mm	77	103	123	160	191	196	240	269	286	305	354	445
L2 mm	130	153	179	244	285	320	356	389	445	465	539	527
L3 mm	67	90	98	136	157	177	196	220	261	260	323	394
L4 mm	21	19	28	37	45	46	56	64	58	65	82	81
B1 mm	33	42	51	67	77	91	101	112	121	134	148	167
B2 mm	71	101	124	161	193	203	242	268	290	304	356	359
H mm	97	107	119	154	174	213	236	246	261	290	341	325
Poids kg	1,0	1,2	1,8	3,8	6,4	9,4	11,2	16,3	19,7	31,3	35,1	62,0



Ver. 4.0-1.19

Aucun droit peut être dérivé au valeurs mentionnées.
Chaque outil est fourni avec un rapport d'étalonnage unique.

HYTORC

HYTORC Nederland BV
Tel. +31 24 3660 660
www.hytorc.nl

HYTORC Benelux BVBA
Tel. +32 38 705 220
www.hytorc.be