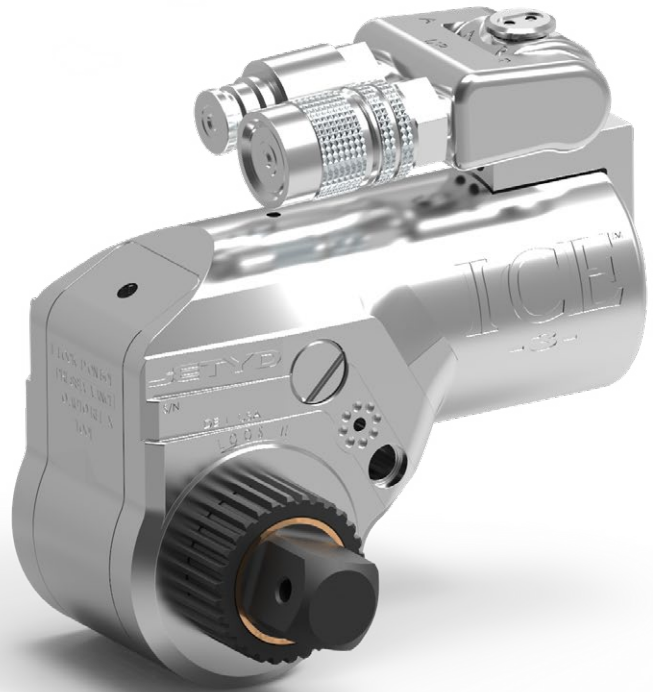


HYTORC ICE

Der universellste Drehmomentschlüssel

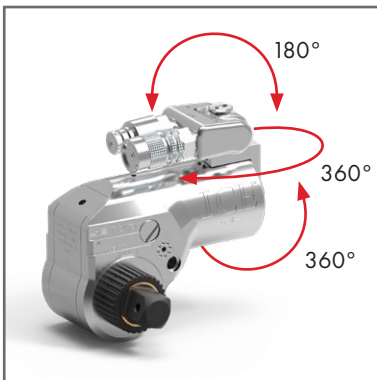
- Zum Drehmoment und Spannen
- Flexibelster Schlauchanschluss
- Einzigartige Reaktionsarmkonstruktion;
 - keine Kräfte durch das Werkzeug
 - eine längere Lebensdauer
 - weniger Wartung



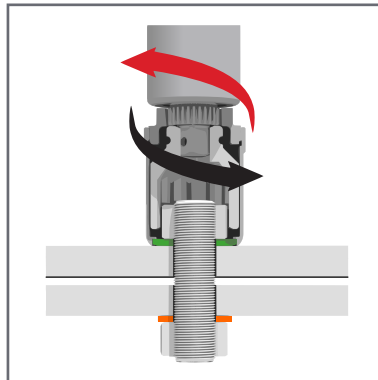
Dieses Drehmomentwerkzeug ist mit dem preisgekrönten HYTORC Washersystemkompatibel™. Diese intelligente Innovation verbessert Sicherheit, Genauigkeit und Geschwindigkeit.



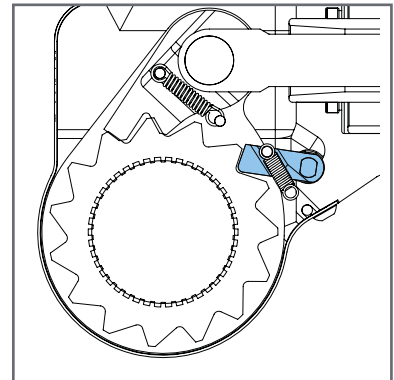
Dieses Tool ist perfekt für Simultorc-Zwecke. Durch die Verwendung mehrerer Werkzeuge können Flansche gleichzeitig, schneller und genauer geschlossen werden.



Leckagen verhindern: Schlauchanschluss kann über drei Achsen gedreht werden.



Sichereres und genaueres Drehmoment mit dem HYTORC Washersystem.



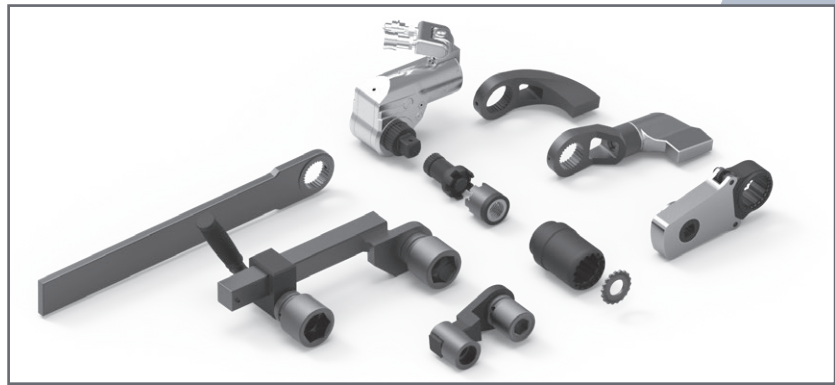
Schneller arbeiten mit langen Bolzen: Die Reaktionsklinke macht jeden Schlag effektiv, indem Torsion eliminiert wird.

HYTORC
INDUSTRIAL TORQUE & TENSIONING SYSTEMS

Weitere Informationen?
Rufen Sie +31 (0)24-3660 660 an
oder besuchen Sie hytorc.nl

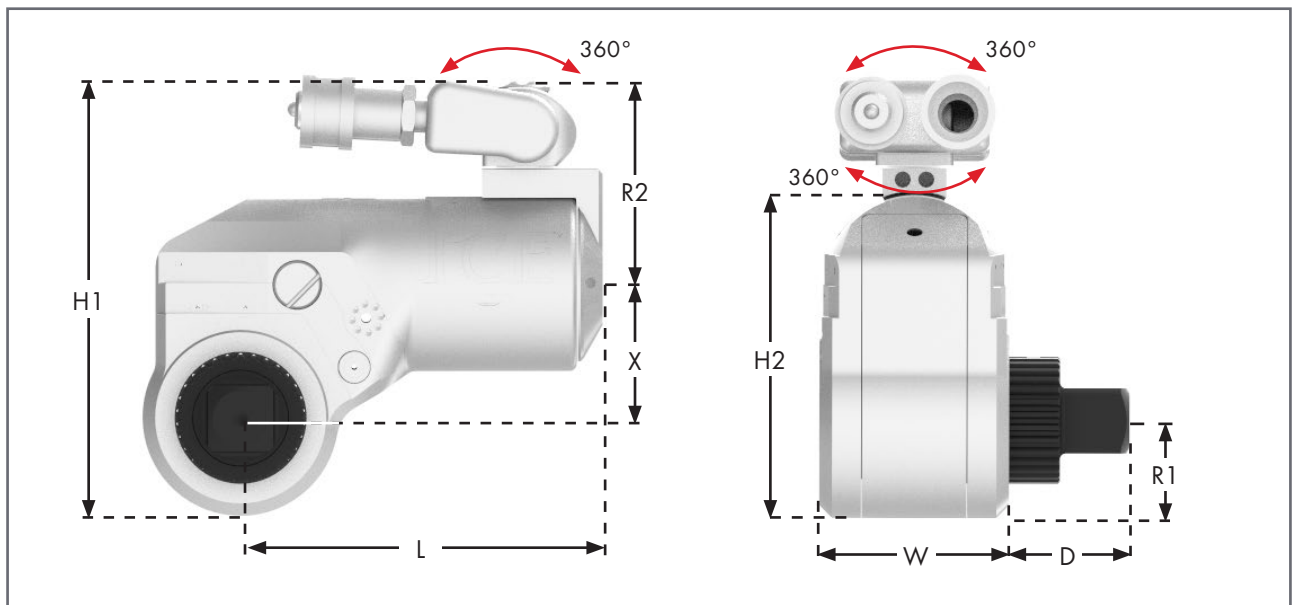


Der HYTORC ICE kann mit einer Winkelanzeige ausgestattet werden.



Der HYTORC Ice ist mit einer Vielzahl von Standard-, Sonder- und Sicherheitsreaktionsarmen kompatibel, einschließlich des HYTORC Washer Driver.

Modell	ICE P7	ICE 1	ICE 3	ICE 5
Min. torque	158 Nm	266 Nm	623 Nm	1.090 Nm
Max. torque	1.092 Nm	1.741 Nm	4.180 Nm	7.266 Nm
Square drive	3/4"	3/4"	1"	1 1/2"
R1	25 mm	29 mm	38 mm	47 mm
R2	56 mm	60 mm	76 mm	83 mm
D	33 mm	34 mm	47 mm	63 mm
W	47 mm	55 mm	73 mm	86 mm
X	32 mm	39 mm	52 mm	63 mm
L	95 mm	113 mm	141 mm	164 mm
H1	117 mm	128 mm	166 mm	193 mm
H2	79 mm	94 mm	125 mm	151 mm
Gewicht	1,4 kg	2,0 kg	4,5 kg	7,1 kg



Zu den angegebenen Werten können keine Rechte abgeleitet werden.
Alle Werkzeuge werden mit einem Kalibrierbericht geliefert.

HYTORC

HYTORC Nederland BV
Tel. +31 24 3660 660
www.hytorc.nl

HYTORC Benelux BV
Tel. +32 38 705 220
www.hytorc.be