

HYTORC Ice

Modèle phare offrant un maximum de confort d'utilisation

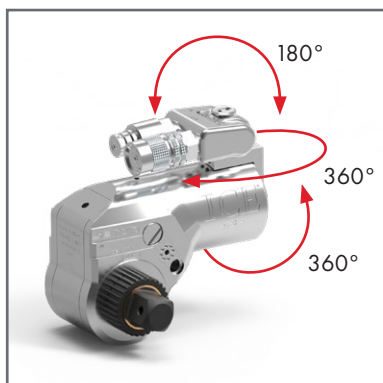
- Construction unique du bras de réaction
- A accouplement des flexibles à tiges jumelés
- Une plus grande longévité
- Application universelle
- Moins de maintenance
- Permet l'élimination de la torsion interne de la clé



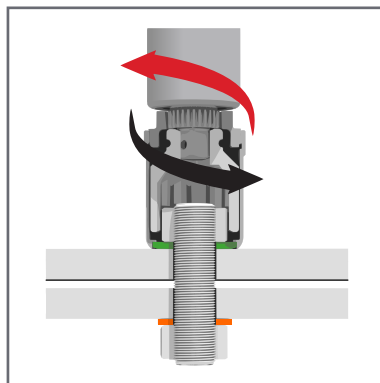
Cette visseuse est compatible avec le système HYTORC Washer primé. Cette innovation intelligente rend le travail plus sûr, plus précis et plus rapide.



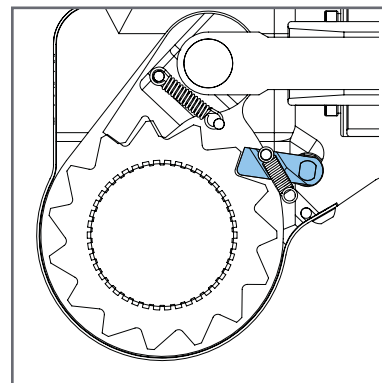
La clé adéquate pour une intervention multi-tooling. Par l'emploi de plusieurs clés simultanément, la connexion des brides est plus rapide et plus précise.



Le raccord de tuyau sur trois essieux à torsion empêche la rupture de celui-ci.



Plus besoin de point d'appui avec le système HYTORC Washer.



Grâce au levier automatique, la clé peut être débranchée rapidement, facilement et en toute sécurité après le serrage.

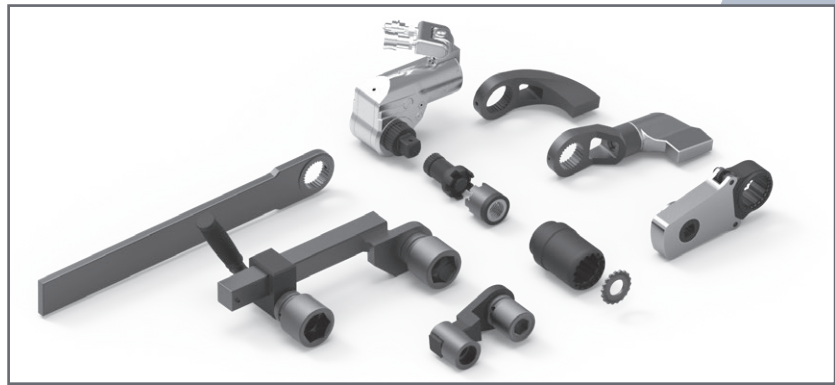
HYTORC
INDUSTRIAL TORQUE & TENSIONING SYSTEMS

Plus d'infos?

Tél. +32 3 870 52 20
ou visitez le site hytorc.be

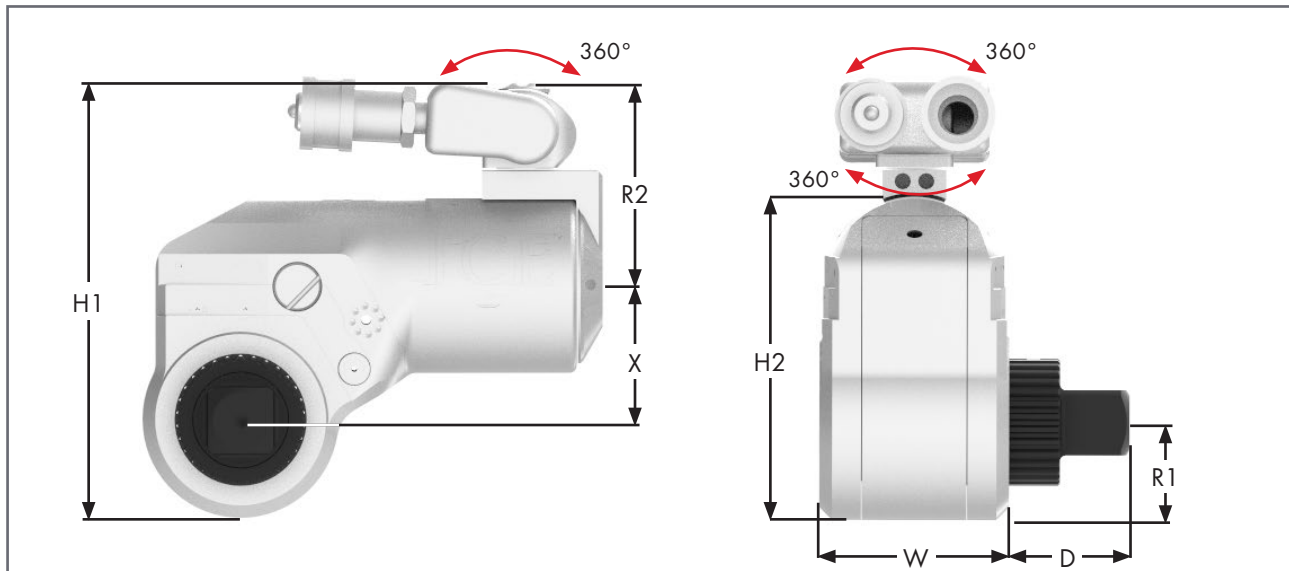


La HYTORC ICE peut être équipée d'un indicateur angulaire.



La HYTORC ICE est compatible avec un grand nombre de solutions d'appui, du bras de réaction standardisé aux appuis la plus sécuritaires comme par exemple HYTORC Washer Drive.

Model	ICE P7	ICE 1	ICE 3	ICE 5
Min. torque	158 Nm	266 Nm	623 Nm	1.090 Nm
Max. torque	1.092 Nm	1.741 Nm	4.180 Nm	7.266 Nm
Square drive	3/4"	3/4"	1"	1-1/2"
R1	25 mm	29 mm	38 mm	47 mm
R2	56 mm	60 mm	76 mm	83 mm
D	33 mm	34 mm	47 mm	63 mm
W	47 mm	55 mm	73 mm	86 mm
X	32 mm	39 mm	52 mm	63 mm
L	95 mm	113 mm	141 mm	164 mm
H1	117 mm	128 mm	166 mm	193 mm
H2	79 mm	94 mm	125 mm	151 mm
Poids	1,4 kg	2,0 kg	3,6 kg	7,1 kg



Ww: 24-11-17

Aucun droit peut être dérivé au valeurs mentionnées.
Chaque outil est fourni avec un rapport d'écartement unique.

HYTORC

HYTORC Nederland BV **HYTORC Benelux BVBA**
Tel. +31 24 3660 660 Tel. +32 38 705 220
www.hytorc.nl www.hytorc.be