

Avanti

Rapide, précis et flexible

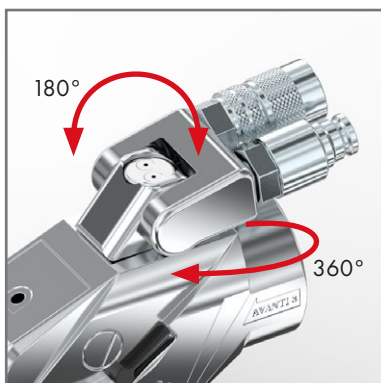
- Compatible avec chaque modèle bras de réaction type HYTORC.
- 11 modèles, jusqu'à environ 188.000 Nm.
- Tourelle 360° x 180° raccord des flexibles.
- En combinaison avec le HYTORC Nut fonctionne comme tensionneur mécanique.
- Système de piston infaillible pour exécution extrêmement fiable.



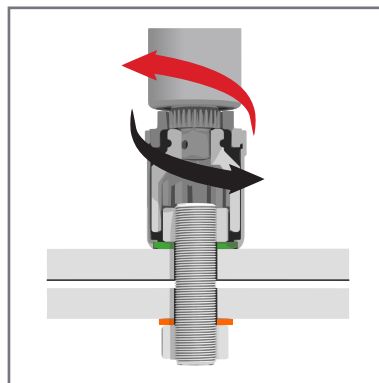
Cette visseuse est compatible avec le système HYTORC Washer primé. Cette innovation intelligente rends le travail plus sûr, plus précis et plus rapide.



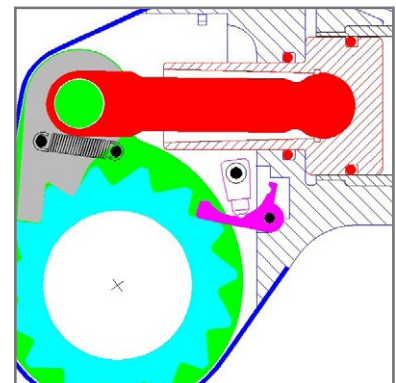
La clé adéquate pour intervention multi-tooling. Par l'emploi de plusieurs clés simultanément la connexion des brides est plus rapide et plus précise.



Raccord de tuyau sur trois essieux à torsion empêche la rupture du tuyau.



Plus besoin de point d'appui avec le système HYTORC Washer.



Grâce au levier automatique la clé peut être débrancher rapidement, facilement et sécuritaire après le serrage.

HYTORC[®]
INDUSTRIAL TORQUE & TENSIONING SYSTEMS

Plus d'infos?
Tél. +32 3 870 52 20
ou visitez le site hytorc.be

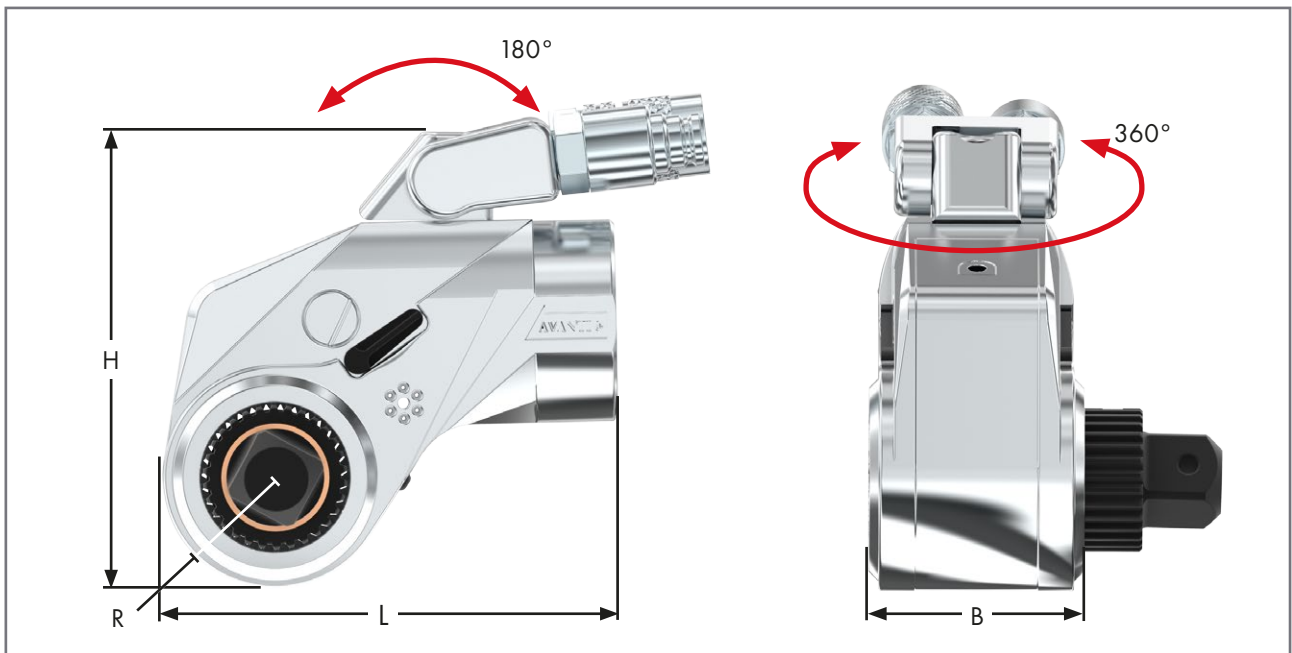


La ICE peut être équipée d'un indicateur angulaire.



Le Avanti est compatible avec un grand nombre de solutions d'appui, aussi bien le standard, de sécurité et sons bras de réaction par exemple le HYTORC Washer driver.

Modèle	Carré inch	Min. torque Nm	Max. torque Nm	R mm	L mm	H mm	B mm	Poids kg
Avanti .7	3/4"	153	1.040	25	105	107	45	1,4
Avanti 1	3/4"	266	1.741	29	128	125	55	2,0
Avanti 3	1"	623	4.181	38	166	160	74	4,3
Avanti 5	1 1/2"	1.090	7.266	47	200	188	86	7,1
Avanti 8	1 1/2"	1.559	10.519	53	224	213	98	9,4
Avanti 10	1 1/2"	2.440	15.919	60	252	236	110	13,2
Avanti 20	2 1/2"	3.741	24.252	66	296	261	129	21,6
Avanti 35	2 1/2"	6.649	43.149	81	363	313	165	37,5
Avanti 50	2 1/2"	9.763	62.528	100	414	356	179	57,0
Avanti 80	3 1/2"	16.220	116.168	119	496	428	190	127,2
Avanti 130	3 1/2"	26.292	187.764	135	577	512	216	265,4



24/01/17 • 140-54

Aucun droit peut être dérivé au valeurs mentionnées.
Tous les outils sont fournis avec un rapport d'étalonnage en cours.

HYTORC®

HYTORC Nederland BV
Tel. +31 24 3660 660
www.hytorc.nl

HYTORC Benelux BVBA
Tel. +32 38 705 220
www.hytorc.be